

Sichere Kirchtürme und Glockenträger

 Kirchen



VBG
Ihre gesetzliche Unfallversicherung

www.vbg.de

Sichere Kirchtürme und Glockenträger

Kirchen



Hinweise zum Bau und zur Unterhaltung von Kirchtürmen für Architekten und Mitarbeiter der kirchlichen Bauämter mit Empfehlungen und Musterverträgen des Beratungsausschusses für das deutsche Glockenwesen

Die in diesem Merkblatt enthaltenen technischen Lösungen schließen andere, mindestens ebenso sichere Lösungen nicht aus, die auch in technischen Regeln anderer Mitgliedstaaten der Europäischen Union oder der Türkei oder anderer Vertragsstaaten des Abkommens über den Europäischen Wirtschaftsraum ihren Niederschlag gefunden haben können.

Inhaltsverzeichnis

	Vorbemerkung	4
1	Der Aufgang zur Glockenstube	5
2	Die Glockenstube	9
3	Allgemeines	14
4	Schlussbemerkung	16
	Anhang	21

Vorbemerkung

Dieses Merkblatt wurde in Zusammenarbeit zwischen der VBG und dem Beratungsausschuss für das deutsche Glockenwesen erarbeitet. Es soll an einige wichtige Grundsätze erinnern, die bei der Gestaltung und Unterhaltung von Glockentürmen und Glockenträgern einzuhalten sind.

Grundsätzlich sind außer den Bauvorschriften auch die weiterreichenden Berufsgenossenschaftlichen Vorschriften für Sicherheit und Gesundheit bei der Arbeit zu beachten; so die Unfallverhütungsvorschriften, das Arbeitsschutzgesetz, die Arbeitsstättenverordnung und andere einschlägige Arbeitsschutzvorschriften.

Die VBG als ein Träger der gesetzlichen Unfallversicherung für Kirchen hat bei der Gestaltung von sicheren Glockentürmen und Glockenträgern beratende und überwachende Aufgaben.

1 Der Aufgang zur Glockenstube



Bild 1: Sichere und tragfähige Zugänge

- Wege, Zugänge und Aufgänge in Kirchtürmen und Glockenträgern sind auch dann als Verkehrswege zu betrachten, wenn sie nur selten genutzt werden. Ausnahmen von dieser Regel gibt es bei Glockentürmen und Glockenträgern nicht (siehe *Wartungsvertrag* und *Wartungsbericht*), da Glocken- und Läuteanlagen aus Sicherheitsgründen jährlich gewartet werden müssen (*Betriebssicherheitsverordnung*).

Glockenmonteure und Glockensachverständige benötigen zur Erfüllung ihrer Aufgaben schwere Werkzeugta-

schen, Ersatzteile, Klöppel oder aufwändige Messgeräte. Häufig werden die Glockentürme auch für Festtage beflaggt, von Posaunenchoren als Konzertbühne benutzt, von Vogelschützern zur Betreuung der Nistkästen begangen oder von Besuchergruppen zur Besichtigung der Glocken bestiegen. Einige wollen auch nur die schöne Aussicht von dort oben genießen. Auf diese Art genutzte Verkehrswege sind sicher anzulegen und zu unterhalten.

- Für diese Verkehrswege sind grundsätzlich Treppen erforderlich. Steigeisen, Steigleitern oder befestigte Anlegeleitern scheiden als „sicherer Zugang“ aus.

Die in § 15 der Unfallverhütungsvorschrift „Leitern und Tritte“ (BGV D 36) vorgesehenen Ausnahmefälle liegen bei Glockentürmen und Glockenträgern in der Regel nicht vor, da – wie oben beschrieben – eine jährliche Wartung der Glocken- und Läuteanlage und gegebenenfalls weitere Prüfungen von Sachverständigen aus Sicherheitsgründen erforderlich sind.



- Der Aufgang zur Glockenstube beginnt bereits auf dem Weg zum Glockenturm. Sind auf diesem Weg mehr als vier Stufen zu begehen, ist je nach örtlicher Situation ein Handlauf oder ein Geländer mit Handlauf erforderlich.

Die Tür am Eingang zum Glockenturm muss mit einem Sicherheitsschloss versehen und abgeschlossen sein. Im Turminnen sollte direkt neben der Eingangstür ein beleuchteter Lichtschalter angebracht sein, mit dem die gesamte Beleuchtung des Glockenturmes und gegebenenfalls auch der Durchgang über den Dachboden zu schalten ist. Etappenweise Schaltungen haben sich nicht bewährt.

- Um eine gefahrlose Begehung des Glockenturmes zu ermöglichen und sichere Arbeitsbedingungen zu schaffen, ist eine gute Ausleuchtung der Verkehrswege und der zu wartenden Glocken-, Läute-, Uhren- und sonstiger Anlagen erforderlich.

Dabei sind die Beleuchtungskörper so anzubringen, dass sie beim Auf- und Abstieg nicht blenden und gleichzeitig keine irritierenden Schatten auf Treppenstufen, Podeste u.Ä. werfen.

Im Übrigen sind die Anforderungen an die Beleuchtung der unterschiedlichen Bereiche des Glockenturmes in DIN 5035 geregelt und entsprechend zu beachten. Dabei soll auf Treppen die Beleuchtungsstärke mindestens 100 Lux und auf sonstigen Wegen mindestens 50 Lux betragen. Die Ausführung der elektrischen Anlage ist an die Verhältnisse im Glockenturm anzupassen.

- Für elektrische Anlagen in Glockentürmen und Glockenträgern ist eine Feuchtraumausführung die Mindestanforderung.

Für Wartungs- und Reparaturarbeiten an Glocken-, Läute- und Uhrenanlagen sind in der Regel schwere Werkzeugtaschen, sperrige und schwere Ersatzteile oder Messgeräte in den Turm zu transportieren. Führt eine Holztreppe in den Glockenturm, sind vor allem aus diesen Gründen Trittstufen in Abhängigkeit von ihrer Spannweite, aber mit einer Mindestbrettstärke von 50 mm* einzubauen.

- Treppen müssen grundsätzlich sicher begehbar sein. Dies erfordert ein den örtlichen Verhältnissen

* bezogen auf eine Spannweite von 0,75 m

angepasstes Stufenmaß, bei Holzstufen eine ausreichende Brettstärke, nicht unverhältnismäßig stark ausgetretene Trittstufen und einen stabilen Handlauf.

Trittstufen mit geringerer Brettstärke und Trittstufen, die mehr als 20% der Brettstärke ausgetreten sind, müssen in überschaubarem Zeitrahmen auf die vorgeschriebene Stärke ergänzt oder erneuert werden. Analog gilt dies für Steintreppen, die je nach örtlicher Sicherheitslage nicht mehr als 10 mm ausgetreten sein sollten.



Bild 2: Laufsteg auf einem Kirchenschiffboden

- Führt der Weg in die Glockenstube über den Dachboden oder das Gewölbe des Kirchenschiffes, sind die Verkehrswege in Abhängigkeit

von der Spannweite der Unterkonstruktion mit Dielenbelägen mit einer Mindeststärke von 50 mm* oder gleichwertigem Material auszulegen oder ein bereits vorhandener Boden auf 50 mm* zu verstärken.

Öffnungen im Dachboden, z. B. für den Ein- und Ausbau von Beleuchtungskörpern, nicht tragfähige Abdeckungen oder Treppenöffnungen müssen im Verkehrs- und Arbeitsbereich eine ständige Sicherung durch eine Umwehrung haben. Ist für den gesamten Dachboden aus sonstigen baulichen Gründen eine Brettstärke von 50 mm* nicht erforderlich, kann der Dachboden oder das Gewölbe durch einen mit einem Geländer versehenen Steg mit einer Mindestbreite von 0,9 m überbaut werden.

- Befinden sich im Glockenturm historische Uhrenwerke, ist der Bereich, in dem die Gegengewichte laufen, durch ortsfeste Umwehrungen abzusperren. Der Boden unterhalb der Gewichte ist entsprechend den statischen Erfordernissen im Hinblick auf die jeweils mögliche Absturzhöhe auszubilden.

* bezogen auf eine Spannweite von 0,75 m

Arbeitsplätze und Verkehrswege, die mehr als 1,00 m über dem Boden oder über anderen ausreichend breiten und tragfähigen Flächen liegen oder an Gefahrenbereiche grenzen, müssen eine ständige Sicherung haben.

- Zur Erfüllung dieser Forderungen müssen Umwehungen, Geländer, feste Abschränkungen oder Brüstungen mindestens 1,00 m hoch sein. Bei möglichen Absturzhöhen von mehr als 12,00 m sind obige Sicherungen auf mindestens 1,10 m zu erhöhen. Bei Neuanlagen sollten

diese Sicherungen immer auf 1,10 m ausgelegt werden. Umwehungen müssen mit Fußleisten von 0,05 m Höhe, Knieleisten, Gittern oder Füllungen versehen sein, die in der Lage sind, ein Abstürzen von Personen zu verhindern.

Alle zuvor aufgeführten Sicherungsmaßnahmen sind aber nur dann in der Lage Unfällen vorzubeugen, wenn sie ausreichend dimensioniert und kraftschlüssig mit dem Bauwerk verbunden sind.

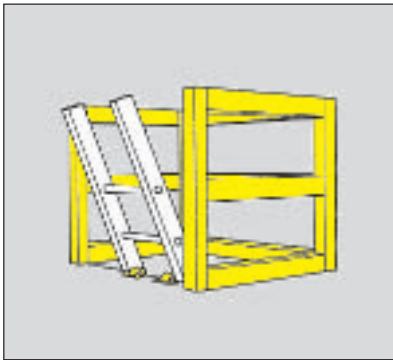


Bild 3: Offene Fußbodenöffnung mit Leiterdurchstieg

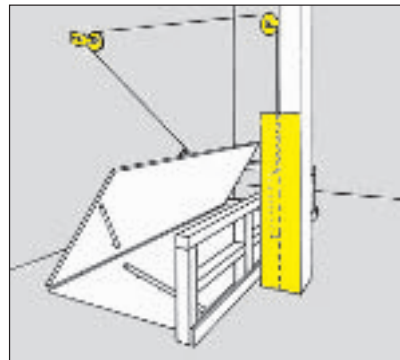


Bild 4: Fußbodenlukendeckel mit gesicherter Gegengewichtlaufbahn

2 Die Glockenstube

Für die Ausbildung des Glockenstubenbodens und die Treppenkonstruktionen in der Glockenstube gelten die Ausführungen zum Aufgang zur Glockenstube.

- Die Glockenstube darf nur nach vorherigem Abschalten des Hauptschalters (nach EN 60947-1) betreten werden. Aus diesem Grund ist die Elektroverteilung und Schaltung der Glocken im Turm, einschließlich dem abschließbaren Hauptschalter, direkt vor oder direkt beim Eintritt in der Glockenstube an gefahrlos zugänglichem, witterungsgeschütztem Ort anzubringen. Der Hauptschalter ist ausschließlich zur Abschaltung der Läuteanlage bestimmt. Die Beleuchtung darf damit selbstverständlich nicht verbunden sein. Unabhängig vom Hauptschalter sollte eine Steckdose für Wartungs- und Montagearbeiten vorgesehen werden.

In dieser Elektroverteilung ist gleichzeitig eine Schaltmöglichkeit für die Glocken vorzusehen. Bei der Auswahl

des Platzes ist neben obigen Kriterien zu berücksichtigen, dass der Wartungsmonteur oder Glockensachverständige aus Sicherheitsgründen und um gefährliche Missverständnisse zu vermeiden die Möglichkeit haben muss, die Glocken zur Prüfung der Glocken- und Läuteanlage, selbst ein- und auszuschalten. Der Wartungsmonteur oder Glockensachverständige muss von diesem oder einem anderen geeigneten Ort in der Glockenstube die Möglichkeit haben, die Prüfung aller relevanten Teile der Glocken- und Läuteanlage auch während des Läutebetriebes gefahrlos vorzunehmen.

- Wandluken, Fußbodenöffnungen, Treppenöffnungen, aber auch sonstige nicht tragfähige Bauteile wie z.B. Abdeckungen von Fußbodenöffnungen müssen im Arbeits- und Verkehrsbereich zur Vermeidung von Unfällen eine ausreichend stabile ständige Sicherung haben.

Wandluken, die breiter als 0,50 m und höher als 1,00 m im Lichten sind, müssen fest angebrachte oder verschieb-

bare Gitterschranken, Halbtüren, Brustwehren oder gleichwertige Schutzeinrichtungen haben und mit einer Sicherung gegen unbeabsichtigtes Aussehen versehen sein.

Wandlukentüren dürfen sich nicht zur tiefer liegenden Seite hin öffnen lassen.

Fußbodenluken müssen so gestaltet sein, dass der geöffnete Deckel nicht unbeabsichtigt zufallen kann und die Öffnung an drei Seiten mit einer Absturzsicherung versehen ist.

Die Tragfähigkeit der begehbaren Flächen und die Stabilität der Absturzsicherungen müssen gewährleistet sein und in angemessenen Zeitabständen geprüft werden.

Um ein sicheres Arbeiten im Turm zu ermöglichen, soll in diesem Bereich kein Taubenkot oder Tierkadaver vorhanden sein. Durch diese Verunreinigungen kann es zur Übertragung verschiedener Krankheiten kommen. Deshalb sollte der Turm so konstruiert bzw. hergerichtet werden, dass Tauben keinen Zugang haben.

- Der Glockenstuhl oder Glockenträger ist so zu konstruieren bzw. zu ergänzen, dass die Wartungsarbeiten

für die Glocken- und Läuteanlage von einem sicheren Standplatz aus durchgeführt werden können. Unter Provisorien leidet nicht nur die Sicherheit, sondern auch die Qualität der Wartungsarbeiten.

Glockentürme werden grundsätzlich (regional unterschiedlich) mit Blitzschutz ausgerüstet. Die Blitzschutzanlage muss dann nach den Normen DIN VDE 0185 Teil 1 bis 4 und IEC 61024-1 errichtet werden. Der innere Blitzschutz darf aber ausschließlich über die Potenzialausgleichsschiene mit dem äußeren Blitzschutz verbunden werden.

- Eine unmittelbare Verbindung vom äußeren Blitzschutz (Blitzableiter) zum Stahl-Glockenstuhl ist nicht zulässig. Er ist an den inneren Blitzschutz anzuschließen. Die Blitzschutzanlage ist regelmäßig zu prüfen. Elektrische Anlagen sind mindestens alle vier Jahre durch eine Elektrofachkraft zu prüfen. Es ist jedoch möglich, dass Sachversicherer kürzere Prüfzeiten fordern.

Vor allem elektronische Läuteanlagen sind nach Blitzschlag oder ähnlichen Störungen anfällig für unkontrolliertes und vor allem zu hohes Läuten der Glocken.

- Läuteanlagen sind deshalb mit einer redundanten Sicherung gegen Überschreiten des für die jeweilige Glocke vorgesehenen Lätewinkels auszurüsten.

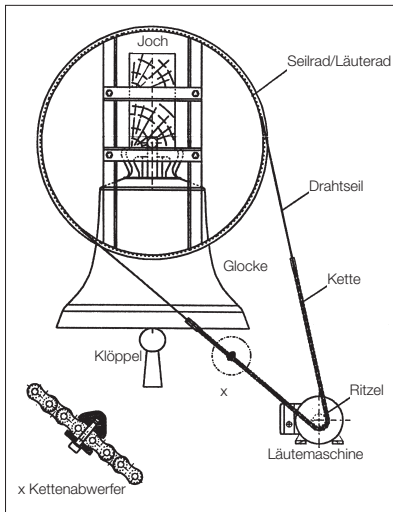


Bild 5: System Glocke – Joch – Läutemaschine

Diese Sicherheitsmaßnahme ist nach heutigen Erkenntnissen für jede Glockenanlage erforderlich. Dabei können elektronische oder mechanische Sicherungen Anwendung finden. Elektronische Sicherungen im Glockenturm sind wegen der Gefahren durch Überspannungen bei Blitzschlag nur bedingt einsetzbar. Mechanische Sicherungen gibt es in einfacher, aber wirksamer Art,

z. B. als Ketten-Abwerfen oder als Näherungsschalter.

- Zur Vorbeugung vor sicherheitsrelevanten Schäden und zur Schonung der Läuteanlage sollten die Läutemaschinen, wo dies räumlich und technisch möglich ist, in die Konstruktion des Glockenstuhles integriert werden.



Bild 6: Glocke mit Aufhängebändern am Joch befestigt, links das Läuterad, rechts das Jochlager auf dem Glockenstuhl. Unterhalb der Glocke ist die Läutemaschine im Glockenstuhl integriert.

Glocken hängen, verbunden durch Bandeisen mit Gewinde, bevorzugt an Holzjochen und werden mit Muttern

kraftschlüssig verbunden. Die Muttern sind durch Kontermutter und durch Splint zu sichern. Gerade und gekröpfte Stahljoche sollten aus Sicherheitsgründen keine Verwendung finden, da sie zu Ermüdungsbrüchen neigen. Die Jochlager, in der Regel Pendelkugellager, welche die Glocke über das Holzjoch mit dem Glockenstuhl verbinden, sind mit dem Glockenstuhl kraftschlüssig zu verschrauben und gegen Verschieben oder Abheben zu sichern.

- Die Klöppel sind mit der Klöppelöse, die im Glockendeckel eingegossen oder die über eine Mittelschraube befestigt ist, mit mehrschichtigen Ledereinbindungen zu verbinden. Die Anzahl der Lederlagen hängt von der jeweiligen Größe und dem Gewicht des Klöppels ab.

Auch kleinste Klöppelkörper sollten aus Sicherheitsgründen gegen unkontrolliertes Herausschleudern mit mindestens drei Lederlagen eingebunden sein. Nach Durchscheuern einer Lederlage sollte diese erneuert werden.

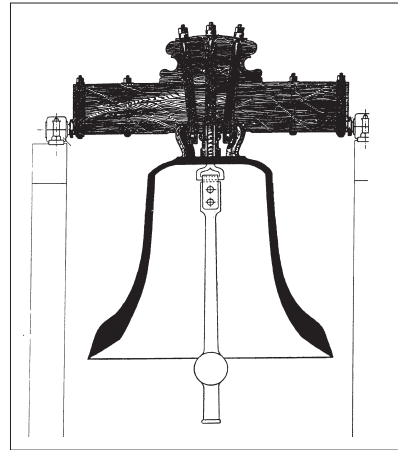


Bild 7: Glockenaufhängung am geraden Holzjoch

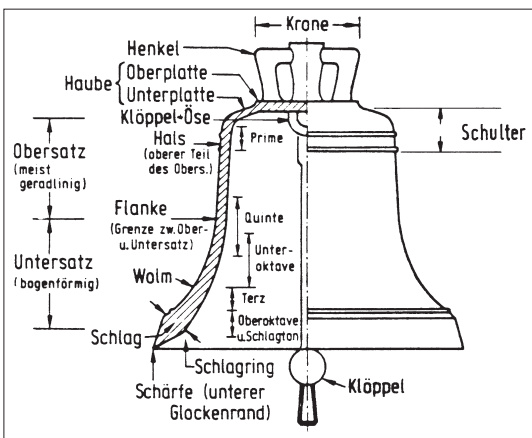


Bild 8: Bezeichnungen der Glockenteile

Schallläden dienen in erster Linie der Schallregulierung und einer guten Klangabstrahlung des Geläutes. Sie bieten aber auch Schutz für Personen bei herabfallenden Gegenständen.

- Schallläden dienen auch zum Schutz gegen unbeabsichtigtes Herabfallen von Gegenständen, z. B. während der Wartungsarbeiten oder bei herausfallendem Klöppel. Deshalb müssen die Schallbretter eine Mindeststärke von 35 mm* aufweisen. Bei größeren Geläuten sind die Schallbrett-

stärken sowohl aus akustischen, als auch aus Sicherheitsgründen entsprechend zu berechnen und ihre Brettstärke anzugleichen. (Bild 9)

In der Glockenstube verwendete Anlegeleitern müssen ausreichend stabil, sicher aufgestellt und befestigt sein. Sie müssen einen Überstand von mindestens 1,00 m aufweisen. Beim Überstieg von der Leiter auf feste Bauteile, sind je nach baulichen Gegebenheiten möglichst stabile Haltemöglichkeiten vorzusehen.

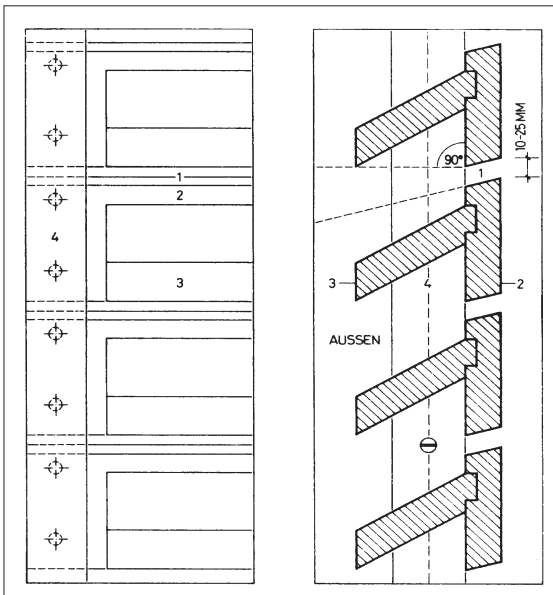


Bild 9: Neuanfertigung von Schallläden mit Holzlamellen

- 1 Schallöffnung:
Breite 10 bis 25 mm, Winkel 0 bis 45° (nach Lage des Turms).
- 2 Massivholzbrett:
Stärke mind. 35 mm, Befestigung an Massivholzrahmen.
- 3 Massivholzlamelle:
Stärke mind. 35 mm, Winkel 15 bis 45°.
- 4 Massivholzrahmen:
Befestigung mit Schrauben, Edelstahl, rostfrei.

* bezogen auf eine Spannweite von 0,75 m

3 Allgemeines

- Ein sauberer Glockenturm – vor allem frei von Taubenkot – dient der Sicherheit und der Gesundheitsvorsorge für alle, die im Glockenturm Prüfungen und Arbeiten durchzuführen haben oder den Turm aus anderen Gründen begehen. Vor allem an mit Taubenkot verschmutzten Stufenanlagen und Verkehrswegen erhöht sich das Unfallrisiko beträchtlich. Deshalb sollte durch geeignete Maßnahmen Vorsorge getroffen werden, dass Tauben nicht in das Innere des Glockenturmes gelangen.
- Verkehrswege und vor allem Treppenanlagen müssen unbedingt von Gegenständen aller Art freigehalten werden. In Kirche und Sakristei nicht mehr oder vorübergehend nicht benötigte Blumentöpfe, Kerzenhalter und Putzgeräte haben auf Verkehrswegen nichts zu suchen.
- Holzbauteile sollten regelmäßig auf Befehl von schädlichen Insekten, Fäulnis und ähnlichen Schädigungen auch im Hinblick auf Tragfähigkeit und Sicherheit dieser Bauteile überprüft werden.
- Schäden an Glocken, Klöppeln und Glockenarmaturen sind oft, bevor diese sichtbar sind, bereits durch ein verändertes Klangbild der Glocken zu hören. Deshalb ist in vielen Fällen das genaue Hinhören beim Glockengeläute eine wirkungsvolle vorbeugende Maßnahme.
- Uhrenzifferblätter, Wetterfahnen, Turmkreuze, Turmkrönungen, Ziegel und ähnliche im äußeren Bereich des Glockenturmes angebrachte Bauteile sind vor allem bei Sturm absturzgefährdet. Durch entsprechende Konstruktionen und regelmäßige Wartung ist sicherzustellen, dass auch unter extremen Bedingungen keine dieser Bauteile auf Wege oder sonstige Bereiche fallen, auf denen sich Menschen aufhalten können. Sinngemäß gilt dies für Schneemassen und Eiszapfen.

- Die Stabilität des gesamten Glockenturmes spielt für das gesamte Spektrum der Sicherheit eine entscheidende Rolle. Hier ist vor allem auf Frühwarnzeichen, wie die Veränderung eines vorhandenen Rissbildes zu achten. Tiefbauarbeiten am und in der Umgebung eines Glockenturmes sind besonders sorgfältig zu planen und auszuführen.
- Bei Resonanzerscheinungen am Glockenturm ist unbedingt qualifizierte Fachberatung heranzuziehen. Resonanzerscheinungen am Glockenturm können auch zu Schäden an der Dachdeckung des Glockenturmes und zum Herabfallen von Ziegeln und anderen Bauteilen führen.
- Es ist eine Betriebsanweisung für das Begehen des Turmes zu erstellen. Hierbei ist auf die jeweiligen Gegebenheiten einzugehen, z. B. ist eine Mobilfunkanlage entsprechend zu berücksichtigen (siehe Anlage).
- Das Läuten der Glocken ist in unmittelbarer Nähe sehr laut und kann zu Gehörschäden führen (>80 dB[A]). Es muss deshalb Gehörschutz getragen werden.
- Die Verantwortung für die Sicherheit des Kirchturmes und der Läuteanlagen liegt gewöhnlich beim Kirchenvorstand.

4 Schlussbemerkung

Wie unsere Erfahrung zeigt, lassen sich die bestehenden Sicherheitsvorschriften ohne zusätzlichen Aufwand einhalten, wenn diese bereits bei der Planung berücksichtigt werden. Hierzu verweisen wir auf § 5 der Unfallverhütungsvorschrift „Grundsätze der Prävention“ (BGV A 1), Vergabe von Aufträgen.

§ 5: Erteilt der Unternehmer* den Auftrag,

1. Einrichtungen zu planen, herzustellen, zu ändern oder in Stand zu setzen,
2. Arbeitsverfahren zu planen oder zu gestalten,

so hat er dem Auftragnehmer schriftlich aufzugeben, die in § 2 Abs. 1 und 2 genannten, für die Durchführung des Auftrags maßgeblichen Vorgaben zu beachten.

Wenn Sie weiter gehende Fragen zur Sicherheit in und um Glockentürme haben, können Sie sich an den sicherheitstechnischen Dienst des (Erz-)Bistums, der EKD oder der Landeskirche wenden.

Selbstverständlich stehen die Aufsichtspersonen Ihrer Berufsgenossenschaft wie bisher auch in der Planungsphase für Beratungen zur Verfügung (Anschriften siehe Rückseite).

* Die Unfallverhütungsvorschriften richten sich an Mitglieder (Unternehmer) und Versicherte der Berufsgenossenschaft. In kirchlichen Einrichtungen nehmen z. B. Kirchenvorstände Unternehmerfunktionen wahr. Selbstverständlich sollen nicht nur „Versicherte“ vor Unfällen geschützt werden, sondern alle Personen.

BETRIEBSANWEISUNG

Kirchturm

Datum:

Unterschrift

Anwendungsbereich

Diese Anweisung gilt für das Besteigen des Kirchturmes.

Gefahren für Mensch und Umwelt



Automatisch anlaufende Glockenanlage:

Verletzungen durch schwingende Glocken und bewegte mechanische Teile
Gefahr von bleibenden Hörschäden durch extreme Lautstärke



Wege, Aufstiege und Treppen

Stolpern, Anstoßen und Absturz



Tierkörper und -Exkremente

Infektionsgefahren durch Tierexkremente und Kadaver

Schutzmaßnahmen und Verhaltensregeln



Unbefugte haben keinen Zugang zum Kirchturm.

Vor dem Besteigen des Turmes ist die Glockenanlage auszuschalten und gegen versehentliches Wiedereinschalten zu sichern.



Feste und rutschsichere Schuhe sind zu tragen. Vorsicht vor Stolper- und Anstoßstellen.
Gegebenenfalls ist eine Taschenlampe mitzuführen.



Im gesamten Kirchturm und Dachboden sind Rauchen und offenes Feuer verboten.



Durch Tierkot verschmutzte Bereiche dürfen nur in Schutzkleidung und ggf. mit Staubschutzmaske betreten werden. Der Kontakt mit Verunreinigungen ist zu vermeiden. Nach der Begehung die Hände gründlich waschen.

Bei Arbeiten im Kirchturm ist ein Feuerlöscher bereit zu halten.

Verhalten bei Störungen

Sicherheitsmängel und Beschädigungen sind der Kirchengemeinde unverzüglich zu melden. Gefährliche Bereiche sind bis zur sachgerechten Instandsetzung wirksam abzusperren.

Verhalten bei Unfällen



Ruhe bewahren – Notruf – Erste Hilfe leisten

Ein Telefon für Notrufe befindet sich: _____

Notruf: 112



Verbandsmaterial befindet sich: _____



Der nächste Feuerlöscher befindet sich _____

Fremde Personen

Besucher und Besucherinnen dürfen nur in ortskundiger Begleitung den Kirchturm betreten.

Mitarbeiter und Mitarbeiterinnen von beauftragten Unternehmen müssen vor dem Betreten des Turmes über mögliche Gefahren und Verhaltensregeln informiert werden.

Datum:

BETRIEBSANWEISUNG Kirchturm mit Mobilfunkanlage

Unterschrift

Anwendungsbereich

Diese Anweisung gilt für das Besteigen des Kirchturmes.

Gefahren für Mensch und Umwelt



Automatisch anlaufende Glockenanlage:

Verletzungen durch schwingende Glocken und bewegte mechanische Teile
Gefahr von bleibenden Hörschäden durch extreme Lautstärke



Mobilfunk-Sendeanlage

Gefahr durch elektro-magnetische Strahlung



Wege, Aufstiege und Treppen

Stolpern, Anstoßen und Absturz



Tierkörper und -Exkremente

Infektionsgefahren durch Tierexkremente und Kadaver

Schutzmaßnahmen und Verhaltensregeln



Unbefugte haben keinen Zugang zum Kirchturm.

Vor dem Besteigen des Turmes ist die Glockenanlage auszuschalten und gegen versehentliches Wiedereinschalten zu sichern.

Der gekennzeichnete Gefahrenbereich (50 cm) vor den Sendeantennen darf nicht betreten werden.

Personen mit Herzschrittmachern müssen den auf der Standortbeschreibung angegebenen Abstand von _____ m zur Sendeanlage einhalten.

Feste und rutschsichere Schuhe sind zu tragen. Vorsicht vor Stolper- und Anstoßstellen. Gegebenenfalls ist eine Taschenlampe mitzuführen.

Im gesamten Kirchturm und Dachboden sind Rauchen und offenes Feuer verboten.

Durch Tierkot verschmutzte Bereiche dürfen nur in Schutzkleidung und ggf. mit Staubschutzmaske betreten werden. Der Kontakt mit Verunreinigungen ist zu vermeiden. Nach der Begehung die Hände gründlich waschen.



Verhalten bei Störungen

Ist der Aufenthalt im Gefahrenbereich der Sendeanlage notwendig, muss diese abgestellt werden. Das Abschalten der Anlage kann unter der Telefonnummer _____ veranlasst werden.

Die Identifikationsnummer der Sendeanlage lautet: _____.

Alle Unterlagen zur Mobilfunk-Sendeanlage befinden sich: _____.

Verhalten bei Unfällen



Ruhe bewahren – Notruf – Erste Hilfe leisten

Ein Telefon für Notrufe befindet sich: _____

Notruf: 112



Verbandsmaterial befindet sich: _____

Der nächste Feuerlöscher befindet sich _____



Fremde Personen

Besucher und Besucherinnen dürfen nur in ortskundiger Begleitung den Kirchturm betreten. Die in der Standortbescheinigung angegebenen Sicherheitsabstände von _____ m zur Sendeanlage müssen eingehalten werden.

Mitarbeiter und Mitarbeiterinnen von beauftragten Unternehmen müssen vor dem Betreten des Turmes über mögliche Gefahren und Verhaltensregeln informiert werden.

Prüfliste Kirchturm

	ja	nein
Der Zugang zum Turm ist für Unbefugte verschlossen		
Die Beleuchtungsstärke ist > 15 Lux in allen Bereichen		
Die Lichtschalter sind selbstleuchtend		
Der Lichtschalter befindet sich gleich bei der Eingangstür		
Mit einem Schalter lässt sich die gesamte Turmbeleuchtung schalten		
Auf Treppen oder Wegen sind keine Gegenstände abgestellt		
Die Türen sind leichtgängig		
Die Durchgangshöhen sind > 2,00 m oder gekennzeichnet und gepolstert		
Die Treppen sind mit einem stabilen Handlauf versehen		
Die Treppenstufen sind in Ordnung		
Die begehbaren Flächen und Zwischenböden sind ausreichend tragfähig		
Die Leitern sind ohne Defekte		
Die Leitern sind befestigt		
Der Leiterüberstand bei Durchstiegen ist > 1,00 m, oder es besteht eine entsprechende Haltemöglichkeit		
Um die Bodenöffnungen sind ausreichend stabile Umwahrungen (mind. 1,00 m hoch und mit Knieleiste)		
Der Zugang zur Glockenwartung ist gefahrlos möglich		
Der Hauptschalter für die Glocken ist vor der Anlage		
Der Hauptschalter ist abschließbar und entspricht EN 60947-1		
Die Glockenanlage wird jährlich gewartet		
Die Wartung kann von einem sicheren Standplatz aus erfolgen		
Es können keine Glockenteile oder Uhrgewichte auf Verkehrswege fallen bzw. Personen treffen		
Die elektrischen Anlagen werden mindestens alle 4 Jahre von einer Elektrofachkraft geprüft		
Wandlukentüren lassen sich nur nach innen öffnen		



	ja	nein
Fahnen lassen sich gefahrlos hissen und einholen		
Es lösen sich keine Steine, Ziegel oder andere Gegenstände aus dem Turm		
Der Turm ist frei von Tauben und Taubenkot		
Turmkronung, Zifferblätter von Turmuhren und andere Turmanbauten sind ausreichend fest, damit sie auch bei Sturm nicht herunterfallen		
Der Blitzschutz entspricht der DIN VDE 0185		
Die Stabilität von Holzkonstruktionen (z. B. Geländer, Fußbodenbretter) ist nicht durch Verwitterung oder Schädlinge geschwächt		
Der Turm ist in den vorbeugenden Brandschutz mit einbezogen		

Sie müssten alle 31 Fragen zum Glockenturm mit „ja“ beantworten können, soweit die Gegebenheit auf Ihren Glockenturm zutrifft.

Hinweis:

Weitere spezielle Informationen zu Fragen der Sicherheit im kirchlichen Bereich liefern:

- Leitfaden für Küster und Mesner
- Leitfaden für Kirchenvorstände und Presbyter
- Unfallverhütungsvorschrift „Grundsätze der Prävention“ (BGV A 1)

Bezugsquelle: C. L. Rautenberg-Druck, 25348 Glückstadt,

Fax 04124 9159-44 oder

im Internet: www.vbg.de → **Publikationen**

mit Download-Möglichkeit

Anhang

Empfehlungen des Beratungsausschusses für das deutsche Glockenwesen

Mit freundlicher Genehmigung des Beratungsausschusses für das deutsche Glockenwesen sind im Folgenden Mustervordrucke aufgeführt, die Sie

bei Anschaffung und Wartung von Glocken- und Uhrenanlagen einsetzen können.

Die Vordrucke können direkt verwendet oder in anderer Form übernommen werden und sind auch aus dem Internet beziehbar unter

www.glocken-online.de

■ Leistungsbeschreibung

für die Herstellung, Lieferung und Montage von Glocken, Glockenstühlen, Glockenarmaturen, Läutemaschinen und deren Zubehör

Auftraggeber: ev./kath. Kirchengemeinde

Ansprechpartner: _____

Vorgaben:

Glocke	Gießer/Neuguss	Gussjahr	Nominal	Ø mm	kg	A/min/neu	Läutew./neu
1							
2							
3							
4							
5							

Die in obiger Tabelle angegebenen Anschlagzahlen und Läutewinkel sind bindend vorgeschrieben. Auftraggeber und Auftragnehmer legen im Auftragsfalle eventuell notwendig werdende Abweichungen zu obiger Tabelle gemeinsam fest. Sie sind schriftlich zu begründen und zu bestätigen.

Alternativen sind als Anlage beizufügen.

Gesamtsumme netto _____

Pos. 1.1 Glockenguss im Lehmformverfahren vom Bieter gefertigt, aus Glockenbronze 78/22/2 gegossen. Die angegebenen Gewichte gelten als Kalkulationsgrundlage und können bei Lieferung um bis zu 10 % abweichen, wobei die Abrechnung nach tatsächlichem Gewicht erfolgt.

Wenn in der nachfolgenden Tabelle keine Angaben zum Typ der Glocken gemacht werden, ist von einer Moll-Oktav-Glocke auszugehen.

Ton	Typ	Rippe	Ø mm	kg		
					€/kg	
					€/kg	
					€/kg	
					€/kg	
					€/kg	

Gesamtsumme Glockenguss _____

Pos. 1.2 Glockenbronze 78/22, max. 2 % Fremdbestandteile, davon max. 1 % Blei, Tagespreis am: _____. Die Abrechnung des Metalls erfolgt nach tatsächlichem Gewicht zuzüglich 5 % Abbrand.

Gesamtgewicht kg €/kg _____ € _____

5% Abbrand kg €/kg _____ € _____

Pos. 1.3 Inschriften und Verzierung nach vorhandenen Modellen der Glockengießerei. Die Abrechnung erfolgt nach der tatsächlich angebrachten Anzahl von Buchstaben, Bildern und Zierfriesen.

_____ Buchstaben à €/St. _____ € _____

Preis pro Bild €/St. _____ € _____

Preis pro Zierfries €/St. _____ € _____

Pos. 1.4 Inschriften und Verzierung nach Vorlagen des Künstlers schneiden und auf der Falschen Glocke anbringen.

_____ Buchstaben à €/St. _____ € _____

Preis pro Bild €/St. _____ € _____

Preis pro Zierfries €/St. _____ € _____

Pos. 1.5 Mitwirkung bei der künstlerischen Gestaltung. Der Entwurf, das Anfertigen und die Anbringung der Glockenzier liegt bei dem von der Gemeinde beauftragten Künstler. Bei Anbringung der Wachsmodele durch die Glockengießerei wird nach Arbeitsaufwand abgerechnet.

_____ Arbeitsstunden à € _____ € _____

Pos. 2.1 Holzjoche in Massivholz – entsprechend beigefügtem Entwurf oder Entwurf des Anbieters – mit

■ 2 gedrehten Achszapfen aus

■ 2 Pendelkugellagern mit Spannhülse, eine Seite als Festlager, andere Seite als Loslager, Hersteller _____ Typ _____

- Lagerfußplatten mit Stehbolzen und Stoßeisen im Holzglockenstuhl eingelassen
- 2 Achseinbindungen mit Anschweißenden nach DIN 525
- 4 Aufhängebändern mit Anschweißenden nach DIN 525. Bei Glocken ohne Mittelbohrung werden alle Kronenbügel oder die Mittelöse gefasst
- 1 Satz Laschen und Querriegel
- alle Verschraubungen gesichert
- sämtliche Stahlteile aus S 235 J2G3 nach DIN EN 10025 (St 37-2), entweder galvanisch verzinkt und lackiert oder mit Rostschutzanstrich versehen und Ölen der Schraubverbindungen
- Holzgüte nach DIN 4074 und EN 975-1, Schnittklasse S10, Qualitätsklasse Q-BA bzw. Q-FA, Mindestablagerungsdauer 2 Jahre
- Einlasstiefe der Krone im Holz 1/4 Kronenbügelstärke, mindestens aber 10 mm
- Die Mindesthöhe der Holzjoche setzt sich grundsätzlich aus 2/5 Grundbalkenhöhe und 3/5 Höhe des Jochaufsatzes zusammen.
(Aus örtlichen Notwendigkeiten erforderliche Abweichungen hiervon sind vom Auftraggeber/Auftragnehmer schriftlich zu begründen.)

	Eiche	Alternative
Glocke 1	€ _____	€ _____
Glocke 2	€ _____	€ _____
Glocke 3	€ _____	€ _____
Glocke 4	€ _____	€ _____
Glocke 5	€ _____	€ _____
Gesamtsumme Joche, Holzart Eiche		€ _____

Pos. 2.2 Holzjoche wie Pos. 2.1 jedoch:

- Achseinbindungen und Aufhängebänder freiformgeschmiedet aus einem Stück nach DIN 7527 Blatt 6, aus Stahl S 235 J2G3, sonst wie Pos. 2.1.

	Eiche	Alternative
Glocke 1	€ _____	€ _____
Glocke 2	€ _____	€ _____
Glocke 3	€ _____	€ _____
Glocke 4	€ _____	€ _____
Glocke 5	€ _____	€ _____
Gesamtsumme Joche, Holzart Eiche		€ _____

Pos. 2.3 Historische Holzjoche restaurieren und aufarbeiten einschließlich der Achszapfen, Bänder, Bänderschrauben und aller zum Holzjoch gehörenden Teile. Jede Veränderung oder Ergänzung am Joch, an den Achszapfen oder an den Bändern in Abstimmung mit dem Glockensachverständigen.

Glocke 1	€ _____
Glocke 2	€ _____
Glocke 3	€ _____
Glocke 4	€ _____
Glocke 5	€ _____
Gesamtsumme historische Holzjoche	€ _____

Pos. 2.4 Vorhandene Holzjoche aufarbeiten, wenn notwendig ergänzen und mit neuen gedrehten Achszapfen, geschmiedeten Einbindungen und Aufhängeisen, sonst wie Pos. 2.1.

Glocke 1 € _____

Glocke 2 € _____

Glocke 3 € _____

Glocke 4 € _____

Glocke 5 € _____

Gesamtsumme vorhandene Holzjoche € _____

Pos. 2.5 Vorhandene Holzjoche mit neuem Kopfholz versehen und aufarbeiten. Neue gedrehte Achszapfen, geschmiedete Einbindungen und Aufhängeisen/ Bändeisen mit Rostschutzanstrich versehen, Schraubverbindungen geölt. Die nicht weiterverwendeten Teile sind umweltverträglich zu entsorgen, sonst wie Pos. 2.1.

Glocke 1 € _____

Glocke 2 € _____

Glocke 3 € _____

Glocke 4 € _____

Glocke 5 € _____

Gesamtsumme vorhandene Holzjoche € _____

Pos. 3.1 Klöppel, freiformgeschmiedet aus Stahl (St. 37) oder gleichwertig, Materialhärte maximal 130 HB bei Einbau des Klöppels. Klöppelballen nicht abgedreht. Dimension und Gewicht der Klöppel sind entsprechend den vorgegebenen Anschlagzahlen und Lätewinkeln ausgelegt. Einschließlich Aufhängeeisen, Bolzen mit Verdrehschutz und Mittelschraube mit doppelter Mutter und Splint oberhalb der Mutter gesichert, aus hoch festem Stahl C 45 oder St 37. Mehrfachledereinbindung mindestens in drei Lagen verklebt ohne Stahlkappe. Die Härte und Stahlqualität sind nachzuweisen. Historisch wertvolle Klöppel sind dem Auftraggeber zu übergeben und dann sorgfältig im Turm zu verwahren.

Klöppelhärte (vom Glockensachverständigen vorgeben)

Glocke 1 € _____

Glocke 2 € _____

Glocke 3 € _____

Glocke 4 € _____

Glocke 5 € _____

Gesamtsumme Klöppel € _____

Pos. 3.2 Vorhandene Klöppel mit Aufhängeeisen, Mittelschraube, neuer Ledereinbindung, sonst wie Pos. 3.1. (Die umweltverträgliche Entsorgung der abgängigen Teile ist im Einheitspreis enthalten.)

Glocke 1 € _____

Glocke 2 € _____

Glocke 3	€ _____
Glocke 4	€ _____
Glocke 5	€ _____
Gesamtsumme Klöppelaufhängungen	€ _____

Pos. 4.1 Glockenstuhl, aus Massivholz herstellen und liefern, für oben genannte Glockenzahl in zimmermannsmäßiger Ausführung mit Versätzen, Zapfen und Verblattungen, einschließlich aller Verbindungselemente zwischen den Konstruktionsteilen des Glockenstuhles mit nachziehbaren Stahlbändern, sowie aller Befestigungselemente für die Bodenverankerung mit je zwei Körperschalldämmelementen pro Holzbinde. Die Konsolen für die Läutemaschinen sind als Massivholzkonstruktionen auszubilden und innerhalb des Glockenstuhles unterzubringen. Ebenso sind die Uhrschlaghämmer und die dazu notwendigen Vorrichtungen in die Glockenstuhlkonstruktion einzuplanen. Alle Hölzer müssen den neuesten DIN-Vorschriften, zurzeit DIN 4074, Teil 1, „Sortierung von Nadelholz nach der Tragfähigkeit“, Schnittklasse 10, und DIN EN 975-1, Qualitätsklasse Q-BA bzw. Q-FA, entsprechen. Laubhölzer sind analog zur DIN 4074 auszuwählen. Alle Stahlteile des Glockenstuhles werden galvanisch verzinkt und mit Rostschutzanstrich versehen, Schraubverbindungen geölt. Nadelhölzer und nicht gerbstoffhaltige Laubhölzer sind entsprechend DIN 52175 und 68800, 3.1.6.3. Vorbeugender Holzschutz, zu imprägnieren.

Der Glockenstuhl erhält _____ Gefache und _____ Etagen.

Bevorzugte Holzart: Eiche € _____

Bevorzugte Holzart: Douglasie € _____

Alternative Holzart: _____ € _____

Gesamtsumme Glockenstuhl Holzart: _____ € _____

Pos. 4.2 Statik: Erstellen einer prüffähigen Statik für den Glockenstuhl.

Pauschal € _____

Pos. 5 Schallläden entsprechend beigefügter Zeichnung. Alle Hölzer sind entsprechend Pos. 4.1 behandelt. Es dürfen nur umweltverträgliche Anstrichmittel Verwendung finden. Mindeststärke der Reflexleisten 35 mm.

Anzahl der Schallläden: _____ Stck.

Größe der Schallöffnungen: _____

Lärche/Douglasie Weißtanne Eiche

€ _____ € _____ € _____

Alternative _____ € _____

Gesamtsumme Schallläden Holzart: _____ € _____

Pos. 6.1 Läutemotor mit 12-poliger Wicklung. Wird eine andere Wicklungsart angeboten ist dies anzugeben und im Begleitschreiben zu begründen.

...-polige Wicklung. KW _____ Baugröße _____ Drehmoment

Fabrikat _____

– Wenn nicht vorgeschrieben, ist das Fabrikat unbedingt anzugeben – einschließlich Läute-/Seilrad, Antriebselemente, Ketteneinzugsschutz an der Antriebsseite und aller notwendigen Kleinteile zur betriebsfertigen Montage. Der Läutemotor muss entsprechend der in Deutschland geltenden Vorschriften funk- und fernsehentstört sein. Die Läutemotoren müssen mit dem CE-Kennzeichen versehen sein. Die Prüfbescheinigung oder das Zertifikat ist vorzulegen.

Glocke 1	Baugröße _____	Drehmoment _____	€ _____
Glocke 2	Baugröße _____	Drehmoment _____	€ _____
Glocke 3	Baugröße _____	Drehmoment _____	€ _____
Glocke 4	Baugröße _____	Drehmoment _____	€ _____
Glocke 5	Baugröße _____	Drehmoment _____	€ _____
Gesamtsumme Läutemotore			€ _____

Pos. 6.2 Glockensteuerung zur stufenlosen Intonierung der oben genannten Glocken und Läutemotoren zur Montage an witterungsgeschützter und gefahrlos zugänglicher Stelle im Glockenturm liefern, einschließlich verriegelbarem Hauptschalter, Handschalter für das manuelle Ein-/Ausschalten der Glocke bei Intonierungs-/Wartungs- und Reparaturarbeiten, Grobschutzsicherung für jede Glocke, Steuersicherung für das gesamte Geläut, funk- und fernsehtstört unter Einhaltung der EMV-Richtlinien, hergestellt nach den in Deutschland geltenden Vorschriften und Sicherheitsbestimmungen. Der Auftragnehmer hat dem Auftraggeber kostenlos einen Leitungsplan für die zu verlegenden Kabel zur Verfügung zu stellen. Der Anschluss vom Hauptleiternetz zur Elektroverteilung erfolgt bauseits. Eine Überschreitung der Läutehöhe muss durch mechanische Sicherungen ausgeschlossen sein. Sonst wie Pos 6.1.

Art und Funktion der Sicherung:

Pauschal € _____

Pos. 6.3 Für vorhandene Läutemaschinen neue Antriebselemente einschließlich der notwendigen Kleinteile zur betriebsfertigen Montage liefern, alle Teile abgestimmt auf die vorhandenen oder die neuen Glockenjoche aus Holz. Einschließlich mechanischer Sicherung gegen zu hohes Läuten der Glocken. Sonst wie Pos. 6.1.

Art und Funktion der Sicherung:

Glocke 1 € _____

Glocke 2 € _____

Glocke 3 € _____

Glocke 4 € _____

Glocke 5 € _____

Gesamtsumme Antriebselemente € _____

Pos. 6.4 Für vorhandene Läutemaschinen neue Läute-/Seilräder einschließlich aller notwendigen Kleinteile zur betriebsfertigen Montage liefern, alle Teile abgestimmt auf die vorhandenen oder die neuen Glockenjoche aus Holz. Einschließlich mechanischer Sicherung gegen zu hohes Läuten der Glocken. Sonst wie Pos. 6.1.

Glocke 1 € _____

Glocke 2 € _____

Glocke 3 € _____

Glocke 4 € _____

Glocke 5 € _____

Gesamtsumme Läute-/Seilräder € _____

Pos. 6.5 Elektroverteilung für vorhandene oder neue Glocken und Läutemaschinen zur Montage an witterungsgeschützter und gefahrlos zugänglicher Stelle im Glockenturm liefern, einschließlich verriegelbarem Hauptschalter, Handschalter für das manuelle Ein-/Ausschalten der Glocke bei Intonierungs-/Wartungs- und Reparaturarbeiten, Schaltschütze und, wo erforderlich, thermische Überstromauslöser, Grobschutzsicherung für jede Glocke, Steuersicherung für das gesamte Geläut, funk- und fernsehentstört unter Einhaltung der EMV-Richtlinien und hergestellt nach den in Deutschland geltenden Vorschriften und Sicherheitsbestimmungen, insbesondere der VDE-Bestimmungen. Der Auftragnehmer hat dem Auftraggeber kostenlos einen Leitungsplan für die zu verlegenden Kabel zur Verfügung zu stellen. Der Anschluss vom Hauptleiternetz zur Elektroverteilung erfolgt bauseits. Sonst wie Pos. 6.1.

Pauschal € _____

Pos. 6.6 Bedienungstableau für vorhandene oder neue Glocken und Läutemaschinen liefern, einschließlich aller für den manuellen Betrieb erforderlichen Schalter, Taster und Kontrollleuchten. Die Verkabelung der Glockensteuerung oder Elektroverteilung von der Glockenstube zum Bedienungstableau erfolgt bauseits.

Pauschal € _____

Pos. 6.7 Schaltuhr mit Läutecomputer zum automatischen Läuten von _____ Glocke(n), jede Glocke täglich*, wöchentlich*, datumsorientiert*, frei programmierbar, Zusammenläuteautomatik für das Ein- und Ausschalten der Glocken in musikalischer Reihenfolge, Empfangsanlage für den zeitgenauen Lauf durch das Zeitzeichen des Senders DCF77 in Mainflingen mit automatischer Umstellung von der Sommer- auf die Winterzeit und umgekehrt, Automatikschalter zum manuellen Sperren aller Läuteprogramme an bestimmten Tagen.

Beschreibung der angebotenen Schaltuhr ist vom Anbieter als Anlage beizufügen.

1 Schaltuhr € _____

*) Nichtzutreffendes bitte streichen

Pos. 7.1 Uhrschrageinrichtung, bestehend aus Fallhäm mern mit Rückholfedern, Aufprallwinkeln für Fallbegrenzung, Befestigungsteilen, Zugseilen oder Zugdrähten, einschließlich aller erforderlichen Zugumlenkungsteilen, Witterungsschutz und sonstiger Kleinteile, liefern und betriebsfertig einbauen.

Glocke 1 € _____

Glocke 2 € _____

Glocke 3 € _____

Glocke 4 € _____

Glocke 5 € _____

Gesamtsumme neue Uhrschrageinrichtung € _____

Pos. 7.2 Vorhandene Uhrschrageinrichtung, bestehend aus Fallhäm mern mit Rückholfedern, Aufprallwinkeln für Fallbegrenzung, Befestigungsteilen, Zugseilen oder Zugdrähten einschließlich aller erforderlichen Zugumlenkungsteilen, Witterungsschutz und sonstiger Kleinteile an die neuen Verhältnisse im Turm (neuer Glockenstuhl, neue Holzjoche, neue Glocken) betriebsfertig anpassen und gegebenenfalls durch Neuteile ergänzen.

Glocke 1 € _____

Glocke 2 € _____

Glocke 3 € _____

Glocke 4 € _____

Glocke 5 € _____

Gesamtsumme neue Uhrschrageinrichtung € _____

Pos. 7.3 Hubwerke einschließlich aller erforderlichen Befestigungsteile und Witterungsschutz liefern und betriebsfertig einbauen.

Glocke 1 € _____

Glocke 2 € _____

Glocke 3 € _____

Glocke 4 € _____

Glocke 5 € _____

Gesamtsumme neue Uhrschlageinrichtung € _____

Pos. 7.4 Magnetschlaghämmer für eine zweistufig einstellbare Anschlagstärke für Tag- und Nachtschaltung, bestehend aus geräuscharmen Elektromagnetsystemen mit weicher Zugkraftentwicklung, einschließlich aller Befestigungsteile, elektrischen Steuereinrichtungen und Witterungsschutz liefern und betriebsfertig einbauen. Ansteuerung durch 230-V-Impulse.

Glocke 1 € _____

Glocke 2 € _____

Glocke 3 € _____

Glocke 4 € _____

Glocke 5 € _____

Gesamtsumme neue Uhrschlageinrichtung € _____

Pos. 7.5 Elektroverteilung nach VDE für vorstehende Uhrschlageinrichtung, sonst wie Pos. 6.5.

Anzahl der Glocken € _____

Pos. 8.1 Demontage Glocken und Glockenarmaturen – Läutemaschinen
Urschlaghämmer – Glockenstuhl

Die weiter zu verwendenden Teile sind bis zur Wiedermontage im Kirchturm sorgfältig zu lagern. Die umweltverträgliche Entsorgung der nicht mehr benötigten Teile ist im Preis enthalten.

Pauschal € _____

Pos. 8.2 Betriebsfertige Montage des vorgeschriebenen Glockenstuhls (Pos. 4), einschließlich Lieferung bzw. Vorhaltung aller zur betriebsfertigen Montage notwendiger Geräte frei Verwendungsstelle im Turm und einschließlich Transportkosten.

Pauschal € _____

Pos. 8.3 Betriebsfertige Montage vorbeschriebener Glocken, Glockenjoche und Klöppel, (Pos. 1, 2, 3), einschließlich aller zur Montage notwendigen Teile frei Verwendungsstelle im Turm.

Pauschal € _____

Pos. 8.4 Betriebsfertige Montage vorbeschriebener Läutemaschinen (Pos. 6), einschließlich aller zur Montage notwendigen Teile frei Verwendungsstelle im Turm, Intonation des gesamten Geläutes und Abstimmung des Läuterhythmus und der Lautstärke.

Pauschal € _____

Pos. 8.5 Betriebsfertige Montage vorbeschriebener Uhrschlagwerke (Pos. 7) einschließlich aller zur Montage notwendigen Teile frei Verwendungsstelle im Turm und einschließlich Einstellung der Lautstärke entsprechend den Richtlinien der TA-Lärm.

Pauschal € _____

Pos. 8.6 Montage der Schallläden

Bei Ersatz von abgängigen Schallläden sind der Ausbau und die umweltverträgliche Entsorgung im Preis enthalten. Notwendige Gerüste bauseits.

Gesamtsumme Montage Schallläden € _____

Pos. 8.7 Verkabelung der elektrischen Läuteanlage und Uhrschlageinrichtung innerhalb der Glockenstube, ab bauseits angeschlossener Elektroverteilung.

Pauschal € _____

Pos. 8.8 Feintonation des gesamten Geläutes, Abstimmung des Läuterhythmus und der Lautstärke der Glocken und der Uhrhämmer im Beisein des zuständigen Glockensachverständigen.

Pauschal € _____

Pos. 9.1 Wartung des gesamten Geläutes, inklusive Glockenstuhl, Läutemaschinen etc. gemäß Musterwartungsvertrag und Musterwartungsbericht des Beratungsausschusses für das Deutsche Glockenwesen, in der jeweils neuesten Fassung einmal jährlich für die fünf Jahre des Gewährleistungszeitraums.

Zum jährlichen Festpreis von € _____

Pos. 9.2 Wartung der Turmuhr und der dazugehörigen Schlaghämmer mit Zubehör, sonst wie Pos. 9.1.

Zum jährlichen Festpreis von € _____

Gesamtsumme Wartung Pos. 9.1 und 9.2 € _____

Pos. 9.3 Nachziehen sämtlicher Verbindungselemente an Holzjochen, Klöppeln und Holzglockenstuhl in den fünf Jahren des Gewährleistungszeitraums mindestens (Berechnung nach Ausführung der Arbeiten):

im ersten Jahr: dreimal jährlich € _____ pro Jahr

im zweiten Jahr: dreimal jährlich € _____ pro Jahr

im dritten Jahr: zweimal jährlich € _____ pro Jahr

im vierten Jahr: zweimal jährlich € _____ pro Jahr

im fünften Jahr: einmal jährlich € _____ pro Jahr

Gesamtsumme € _____

Pos. 10.1 Stundenlohnarbeiten einschließlich aller Zulagen und Erschwer-nisse und der jeweils erforderlichen Arbeitsgeräte. Es dürfen nur erfahrene Fachkräfte und Arbeiter eingesetzt werden. Es werden nur schriftlich angeord-nete und vom Auftraggeber bestätigte Stundenlohnarbeiten bezahlt.

Glockenfachmonteur _____ Std. à € _____ € _____

Holzfacharbeiter _____ Std. à € _____ € _____

Stahlfacharbeiter _____ Std. à € _____ € _____

Auszubildende	_____ Std. à € _____	€ _____
Mobilkran für Transport in den Turm	_____ Std. à € _____	€ _____

Pos. 10.2 Transport aller vorgenannter Glocken zur Kirche/Kapelle, inklusive Transportversicherung. Die Glocken werden vom Bieter an dem von der Gemeinde vorgegebenen Platz an einem Gestell zur Glockenweihe aufgehängt und danach an die Verwendungsstelle im Turm verbracht. Vom Zeitpunkt der Aufstellung der Glocken zur Glockenweihe bis zum vereinbarten Montagetermin trägt der Auftraggeber die Gefahr des zufälligen Untergangs der Glocken oder ihrer Beschädigung.

Summe Transport	€ _____
-----------------	---------

Pos. 11 Funkfernsteuerung zum drahtlosen Ein- und Ausschalten von _____ Glocken; über eine Entfernung von 250 m*, 500 m*, 1000 m*, 1500 m* unter Berücksichtigung günstiger topografischer Bedingungen, bestehend aus tragbarem Handsender, stationärer Empfangsanlage und Richtantenne, Sendesignale codiert zum Schutz gegen Fremdeinflüsse.

1 Stück	€ _____
Gesamtsumme Funkfernsteuerung	€ _____
Gesamtsumme netto	€
+ 16% MWSt.	€
Gesamtsumme brutto	€ _____

*) Nichtzutreffendes bitte streichen

Nach Auftragserteilung sind bei Bedarf für den Glockenstuhl, die Glockenjoche, die Klöppel und die Schallläden kostenlos Zeichnungen mit Angabe der Dimensionen und der Details zur Prüfung und Genehmigung vorzulegen.

Dem Angebot liegen die Mustervertragsbedingungen des Beratungsausschusses für das Deutsche Glockenwesen, die allgemeinen Bestimmungen der VOB Teil A DIN 1960, die Bestimmungen der VOB Teil B DIN 1961, die technischen Bestimmungen der VOB Teil C, im Besonderen die DIN 4178 Glockentürme, DIN 50961 für Verzinkungsarbeiten sowie die DIN 55928 für Anstricharbeiten in den jeweils gültigen Fassungen zugrunde. Der Bieter bestätigt, bezüglich der Schweißarbeiten über das erforderliche Fachpersonal, die Einrichtung und den Eignungsnachweis nach DIN 18800, Teil 7, zu verfügen.

Der Bieter bestätigt mit seiner Unterschrift, dass er die örtlichen Gegebenheiten – auch die sicherheitsrelevanten Gegebenheiten – im Umfeld des Glockenturms, den Glockenturm und die Glockenstube kennt, zumindest kann er sich nicht auf Unkenntnis der Örtlichkeiten berufen. Er bestätigt ferner, dass er die einschlägigen Sicherheitsbestimmungen der verschiedenen Berufsgenossenschaften, insbesondere der Verwaltungs-Berufsgenossenschaft kennt und beachtet.

Der Bieter bestätigt die Arbeiten nach neuestem Wissensstand und dem Stand der Technik auszuführen und die Glocken im traditionellen Lehmformverfahren herzustellen. Die neueste Fachliteratur sowie die Veröffentlichungen und Merkblätter, die der Beratungsausschuss für das Deutsche Glockenwesen erarbeitet und herausgegeben hat, sind Grundlage für die Planung und die Ausführung aller Arbeiten.

Der Bieter versichert, eine gültige Betriebshaftpflichtversicherung mit einer Deckungssumme von mindestens € 2.500.000,00, davon € 1.300.000,00 für Sachschäden und € 1.000.000,00 für Personenschäden zu haben. Im Auftragsfalle wird auf Anforderung eine aktuelle Deckungsbestätigung vorgelegt.

Ort / Datum

Firmenstempel / Unterschrift

Vertragsbedingungen Glocken- und Läuteanlagen

§ 1 Vertragsbedingungen

- (1) Bestandteile dieses Angebotes sind
 - a) die nachfolgenden Vertragsbedingungen
 - b) etwaige besondere Vertragsbedingungen und zusätzliche technische Regeln
 - c) das Leistungsverzeichnis
- (2) Die vom Auftraggeber oder dessen Bevollmächtigten genehmigten Zeichnungen und technischen Angaben werden im Auftragsfalle ebenfalls Bestandteile des Angebots.
- (3) Als Angebots- und Vertragsgrundlage gelten ferner die entsprechenden §§ des BGB (zurzeit 631 bis 651), die Verdingungsordnung für Bauleistungen (VOB), Teile B und C, die für den Holz- und Stahlbau jeweils neuesten DIN-Vorschriften und die allgemein anerkannten Regeln der Technik sowie die Limburger Thesen mit Erläuterungen, soweit anwendbar.
- (4) Für die Glocken finden die Limburger Thesen mit Erläuterungen Anwendung.

§ 2 Vergabe und Zuschlag

- (1) Eine Verlängerung der in VOB DIN 1960 § 19 festgelegten Zuschlagsfrist bleibt bis zu 30 Werktagen vorbehalten. Bis zum Ablauf der Zuschlagsfrist ist der Glockengießer/Auftragnehmer an sein Angebot gebunden. Bei Metall gilt – vorbehaltlich anderer Vereinbarungen – der Tagespreis zum Zeitpunkt der Bestellung des Metalls.
- (2) Begleitschreiben zum Angebot werden nur mit gesonderter schriftlicher Bestätigung des Vertragspartners zum Vertragsbestandteil.
- (3) Etwaige Unklarheiten über die Leistungsbeschreibung oder die dazugehörigen Ausschreibungsunterlagen sind vor Abgabe des Angebots mit dem ausschreibenden Auftraggeber zu klären. Änderungen oder Ergänzungen können als Alternativangebot dargelegt und unter Beigabe von Zeichnungen und Mustern gesondert angeboten werden.

§ 3 Leistungsumfang

Art und Umfang der Leistungen sind im nachfolgenden Leistungsverzeichnis beschrieben.

§ 4 Vergütung

(1) Die im Leistungsverzeichnis eingesetzten Maße und Massen sind annähernd ermittelt und deshalb für die Ausführungen nicht verbindlich.

(2) Mehr- oder Minderleistungen bedingen keine Änderung der abgegebenen Einheitspreise, auch wenn sie im Ausmaß entgegen der VOB DIN 1961 § 2 Abs. 3 über oder unter der 10%-Spanne liegen. Ebenso bleibt der rechtzeitig schriftlich angezeigte Wegfall einzelner Arbeiten ohne Vergütung und Anspruch auf entgangenen Gewinn vorbehalten.

(3) Die eingesetzten Einheitspreise sind Festpreise für die Dauer von sechs Monaten, gerechnet vom Tag der Auftragserteilung. Verzögerungen im Arbeitsablauf, die vom Auftragnehmer (Glockengießerei) zu verantworten sind, verlängern obige Frist.

(4) Tarifänderungen nach Ablauf von sechs Monaten werden vom Tag des In-Kraft-Tretens der Lohnänderung an

bei Erhöhungen vergütet, bei Minderung in Abzug gebracht. Für die weitere Zeit wird auf Nachweis der reine Unterschiedsbetrag zwischen dem letzten innerhalb der sechs Monate gültigen Tarif und der neuen Tarifvereinbarung mit einem Zuschlag von 35 % zur Abgeltung der gebundenen Nebenkosten bei Lohnerhöhung erstattet.

§ 5 Ausführungsunterlagen

(1) Die Glockengießerei (Auftragnehmer) verpflichtet sich, sich vor Abgabe des Angebots mit den Örtlichkeiten und allen Ausführungsunterlagen genau vertraut zu machen, Unklarheiten vor Angebotsabgabe mit dem ausschreibenden Auftraggeber zu klären, nach Auftragserteilung die Maße und Massen des Leistungsverzeichnisses mit den Ausführungsunterlagen zu vergleichen und den ausschreibenden Auftraggeber von sich aus auf eventuelle Abweichungen schriftlich aufmerksam zu machen.

(2) Die Glockengießerei (Auftragnehmer) kann sich nicht auf Unkenntnis der Örtlichkeit berufen. Sie ist außerdem verpflichtet, vor Beginn ihrer Arbeiten die Ausführungsunterlagen anhand der Rohbaumaße zu überprüfen und Unstimmigkeiten, Fehler oder Mängel dem

Auftraggeber sofort vor Ausführung der Arbeiten schriftlich bekannt zu geben. Für eine Verletzung dieser Prüfungspflicht trägt die Glockengießerei die Verantwortung.

§ 6 Ausführung

(1) Hat die Glockengießerei (Auftragnehmer) gemäß VOB DIN 1961 § 4 Ziff. 3 auch wegen sonstiger Vertragsbedingungen und Begleitumstände ihrer Arbeit Bedenken, so muss sie die in Frage kommenden Arbeiten unbeschadet der umgehenden schriftlichen Benachrichtigung an den Auftraggeber unverzüglich und so lange einstellen, bis eine Einigung über die Weiterführung unter Verantwortung der Glockengießerei (Auftragnehmer) erzielt wird. Die Glockengießerei (Auftragnehmer) haftet nicht nur für ihre eigenen Leistungen und Lieferungen, sondern auch für die vertragsgemäße Beschaffenheit gelieferter Werkstoffe und Bauteile und dafür, dass die von Drittunternehmern hierzu ausgeführten Vorarbeiten ihren Zweck erfüllen. Die Glockengießerei (Auftragnehmer) stellt die Güte und einwandfreie Beschaffenheit der zur Verwendung kommenden Materialien sicher. Auf Verlangen hat sie die Herkunft der Materialien anzugeben, Muster vorzulegen, wenn notwendig Prüfungen vornehmen zu lassen. Die

Bildung einer Arbeitsgemeinschaft ist zulässig.

(2) Hat die Glockengießerei (Auftragnehmer) mit Zustimmung des Auftraggebers Teile ihrer Leistungen an Drittunternehmer vergeben, so haftet sie für die einwandfreie und vertragsgemäße Ausführung der dem Drittunternehmer übertragenen Leistungen.

(3) Für Leistungen, die im Angebot nicht enthalten sind, muss ein schriftlicher Auftrag des Auftraggebers vorliegen. Ein möglich erteilter Auftrag muss von der Glockengießerei vor Beginn der Arbeit schriftlich bestätigt werden. Für alle außervertraglichen Arbeiten sind vor Beginn der Ausführung die Preise schriftlich zu vereinbaren. Werden ausnahmsweise Leistungen ohne schriftliche Preisvereinbarung erbracht, so gelten die vom Auftraggeber entsprechend den übrigen Entgelten festzusetzenden Einheitspreise. Die Regelungen über die Anscheins- und Duldungsvollmacht bleiben unberührt.

§ 7 Ausführungsfristen

(1) Verzögert die Glockengießerei (Auftragnehmer) den mit ihr im Auftragschreiben festgelegten Beginn der Montagetage länger als 20 Arbeitstage, obwohl die Voraussetzungen für die

Montagearbeiten gegeben sind, so kann der Auftraggeber nach fruchtlosem Ablauf der Frist den Auftrag entziehen. Diese Erklärung bedarf der Schriftform.

(2) Die Glockengießerei (Auftragnehmer) haftet für Schäden, die dem Auftraggeber aus der Überschreitung der Ausführungsfrist entstehen. Bei Vertragsabschluss (Zuschlag) vereinbarte Ausführungsfristen sind Vertragsfristen.

(3) Verletzt der Auftraggeber die ihm durch den Vertrag obliegenden Fristen, so haftet er der Glockengießerei (Auftragnehmer) für den ihr daraus entstehenden Schaden.

§ 8 Sicherheitsverantwortung

(1) Für die Sicherheit an der Baustelle ist die Glockengießerei (Auftragnehmer) verantwortlich. Sie (Er) haftet allein dafür, dass bei der Ausführung der Arbeiten die gesetzlichen Vorschriften, die den Schutz der auf der Örtlichkeit Beschäftigten und sonstigen Personen, des Publikums des Bauwerkes und der Nachbargrundstücke bezwecken, unaufgefordert beachtet werden. Die Glockengießerei (Auftragnehmer) haftet für Schäden, die aus der Nichtbeachtung dieser Vorschriften entstehen und hat den Auftraggeber schadlos zu hal-

ten, falls dieser aus derartigem Grund in Anspruch genommen wird.

(2) Die Benutzung übernommener fremder Gerüste geschieht auf eigene Verantwortung und Gefahr.

(3) Der Auftragnehmer ist verpflichtet, die allgemeinen Anforderungen des § 2 der Unfallverhütungsvorschrift „Grundsätze der Prävention“ (BGV A1) zu beachten.

§ 9 Vertragsstrafe

Eine Vertragsstrafe kann im Auftragschreiben vereinbart werden.

§ 10 Gefahrenübergang und Abnahme

(1) Die Glockengießerei (Auftragnehmer) betreut die Glocke bis zur endgültigen Installation. Sie trägt das Transportrisiko. Der Gefahrenübergang erfolgt bei betriebsfertiger Installation. Für Unterbrechungen des Montagevorgangs, wie Glockenpräsentationen, Segnungen oder Weihen etc., entfällt die Haftung der Glockengießerei (Auftragnehmer). Zu diesen Zwecken wird eine gesonderte Vereinbarung zwischen Glockengießerei (Auftragnehmer) und Auftraggeber geschlossen.

(2) Für jede Arbeit hat eine förmliche Abnahme nach Fertigstellung der gesamten Arbeitsleistung binnen vier Wochen zu erfolgen. Die Fertigstellung der jeweiligen Arbeitsleistungen ist dem Auftraggeber und dem mit der Überwachung der Arbeiten Beauftragten schriftlich mitzuteilen. Auf Ziff. 12 Abs. 4 der VOB/B wird ausdrücklich Bezug genommen.

(3) Die Abnahme der geleisteten Arbeiten wird durch eine frühere Benutzung, Inbetriebnahme oder Schlusszahlung innerhalb der Vier-Wochen-Frist nicht ersetzt. Die mit der Abnahme betraute Person hat der Glockengießerei (Auftragnehmer) den Zeitpunkt der Abnahme rechtzeitig mitzuteilen.

§ 11 Gewährleistung

(1) Die Glockengießerei (Auftragnehmer) haftet für die vertragsgemäße Beschaffenheit ihrer Leistungen und Lieferungen (Gewährleistung) bei Glocken innerhalb einer Frist von zehn Jahren, beim Glockenstuhl und den Glockenarmaturen innerhalb einer Frist von fünf Jahren und bei Verschleißteilen innerhalb einer Frist von zwei Jahren. Unbeschadet davon bleibt eine weitere Haftung nach den gesetzlichen Vorschriften (BGB).

(2) Voraussetzung für jeden Gewährleistungsanspruch ist eine regelmäßige Wartung des Auftragsgegenstands durch die Glockengießerei (Auftragnehmer) bzw. eines von ihr beauftragten Dritten.

§ 12 Abrechnung

(1) Rechnungen, Leistungsaufstellungen und Anträge auf Abschlagszahlungen sind von der Glockengießerei (Auftragnehmer) in dreifacher Ausfertigung beim Auftraggeber oder einem von ihm Beauftragten einzureichen. Eine Abschlagszahlung in Höhe von 50 % der Auftragssumme erfolgt nach Anforderung durch den Auftragnehmer unmittelbar nach der schriftlichen Auftragserteilung durch den Auftraggeber. In Höhe dieser Summe ist eine Bankbürgschaft vorzulegen, die bis zur Abnahme der Glocken im Werk, bei anderen Arbeiten bis zur Abnahme im Turm befristet ist. Die Abnahmeprüfung erfolgt durch den Auftraggeber oder seinen Bevollmächtigten spätestens 15 Arbeitstage nach Fertigmeldung durch die Glockengießerei. Geschieht die Abnahmeprüfung innerhalb dieser Frist nicht, gilt die Abnahme als erfolgt, falls keine andere Vereinbarung zwischen den Vertragspartnern getroffen worden ist. Es besteht Einigung darüber, dass der Auftraggeber zum Zeitpunkt der

Rückgabe der Bankbürgschaft das Eigentum und den mittelbaren Besitz an den Glocken und die verwahrende Gießerei unmittelbaren Besitz erlangt (§§ 688, 930 BGB). Nach der Abnahme in der Glockengießerei werden 30% der Glocken-Rechnungssumme fällig, die restlichen 20 % nach erfolgter Turmabnahmeprüfung der betriebsfertig montierten Glocken-, Läute- und Turmuhrenanlage, spätestens 20 Arbeitstage nach schriftlich angezeigter betriebsfertiger Montage.

(2) Die Bezahlung des Metalls erfolgt nach Auftragserteilung gegen Rechnung zum Tagespreis und gegen Bankbürgschaft. Die Abtretung von Forderungen aus einem Werkvertrag oder Auftrag ist nur nach vorhergehender Zustimmung des Auftraggebers zulässig.

§ 13 Stundenlohnarbeiten

Stundenlohnarbeiten werden nur dann vergütet, wenn sie vom Auftraggeber ausdrücklich angeordnet sind und der Beginn rechtzeitig bekannt gegeben wurde. Die Taglohnzettel (Stundenzettel) sind täglich am Abend oder spätestens am darauf folgenden Tag dem Auftraggeber oder einer von ihm beauftragten Person zur Anerkennung und Unterschrift vorzulegen. Eine nachträgliche Überprüfung entsprechend der

VOB bleibt ebenso wie eine gegebenenfalls nötige Berichtigung vorbehalten. Der Auftraggeber hat dafür zu sorgen, dass er selbst oder eine beauftragte Person die Stundenzettel der Glockengießerei (Auftragnehmer) abzeichnet.

§ 14 Erfüllungsort

Der Erfüllungsort für beide Vertragspartner ist der Wohnsitz des Auftraggebers.

§ 15 Baustelle

(1) Die Glockengießerei (Auftragnehmer) hat die Örtlichkeiten, Zufahrtswege, Einrichtungen, Lagerplätze usw. vor Angebotsabgabe in Augenschein zu nehmen. Sie kann sich nicht auf deren Unkenntnis berufen. Vorhandene Anschlüsse werden vom Auftraggeber zur Verfügung gestellt. Das Legen der Leitungen und deren Instandhaltung ist Sache der Glockengießerei (Auftragnehmer). Auch die Kosten für den Verbrauch und die Messeinrichtungen hat sie zu tragen. Alle hierfür entstehenden Kosten sind mit den Einheitspreisen abgegolten.

(2) Der anfallende Bauschutt und alle Baustoffreste, Abfälle und dergleichen sind unaufgefordert aus dem Bau zu

entfernen und umweltverträglich zu entsorgen.

(3) Die Baustelle ist von der Glockengießerei (Auftragnehmer) so bald als möglich zu räumen und zu säubern, spätestens zur Schlussabnahme der Arbeiten. Wird eine Aufforderung zur Räumung und Säuberung der Baustelle nicht unverzüglich befolgt, so kann der Auftraggeber die Baustelle auf Kosten der Glockengießerei (Auftragnehmer) räumen bzw. säubern lassen. Die für die Ausführung der Arbeiten zur Verfügung gestellten Lager- und Arbeitsplätze sind bei der Räumung der Baustelle wieder in den früheren Zustand zu versetzen.

§ 16 Erklärung

Die Glockengießerei (Auftragnehmer) versichert, dass sie ihren steuerlichen und sozialen Verpflichtungen nachgekommen ist und der zuständigen Berufsgenossenschaft angehört. Durch die Abgabe des mit Unterschrift versehenen Angebots erkennt die Glockengießerei (Auftragnehmer) gleichzeitig die vorstehenden Vertragsbedingungen an und bestätigt, dass sie in alle zur Ausschreibung gehörenden Unterlagen Einsicht genommen hat, über die örtlichen Verhältnisse genau unterricht-

et ist und mit anderen Firmen keine Preisabsprachen getroffen hat.

Es gelten grundsätzlich die neuesten Vertragsbedingungen, die zwischen dem Beratungsausschuss für das Deutsche Glockenwesen und dem Glockengießerverband vereinbart wurden und in Kraft gesetzt sind.

Vorstehende Vertragsbedingungen werden anerkannt:

(Ort, Datum)

(Unterschrift und Firmenstempel)

■ Angebot für Wartungsgebühren

Grundgebühren für Hauptkirchen:

Turmuhhr	€ _____
Glockenstuhl, Glocken mit Armaturen und Läuteanlage	€ _____
Turmuhhr, Glockenstuhl, Glocken mit Armaturen und Läuteanlage	€ _____

Grundgebühren für Fialialkirchen und Kapellen: (wenn für die Hauptkirche ein Wartungsvertrag besteht)

Turmuhhr	€ _____
Glockenstuhl, Glocken mit Armaturen und Läuteanlage	€ _____
Turmuhhr, Glockenstuhl, Glocken mit Armaturen und Läuteanlage	€ _____

Grundgebühren je Kirche, ab drei Wartungsverträgen von einem Auftraggeber:

Turmuhhr	€ _____
Glockenstuhl, Glocken mit Armaturen und Läuteanlage	€ _____
Turmuhhr, Glockenstuhl, Glocken mit Armaturen und Läuteanlage	€ _____

Grundgebühren je Kirche, ab fünf Wartungsverträgen von einem Auftraggeber:

Turmuhhr	€ _____
Glockenstuhl, Glocken mit Armaturen und Läuteanlage	€ _____
Turmuhhr, Glockenstuhl, Glocken mit Armaturen und Läuteanlage	€ _____

Wartungsgebühren einschl. Öle, Schmierstoffe, Reinigungsmittel u. Ä.:

Läutemaschinen ohne Ölbad-Steuerschalter	€ _____
Läutemaschinen mit Ölbad-Steuerschalter	€ _____
Holzglockenstuhl und Glocken mit Armaturen pro Glocke	€ _____
Stahlglockenstuhl und Glocken mit Armaturen pro Glocke	€ _____
Turmuhre ohne Schlagwerk (Typ A)	€ _____
Turmuhre mit Stundenschlagwerk (Typ B)	€ _____
Turmuhre mit Viertel- und Stundenschlagwerk (Typ C)	€ _____
Turmuhre mit Viertel- und doppeltem Stundenschlagwerk	€ _____
Turmuhre mit _____ (Typ E)	€ _____

Als Stundensatz werden gegebenenfalls verrechnet: € _____

Kilometergeld für Montagewagen/km: € _____

Die oben aufgeführten Wartungsgebühren enthalten alle für eine normale Wartung anfallenden Kosten und entsprechen den Vorgaben des Wartungsvertrages.

Datum, Unterschrift, Firmenstempel

Muster – Wartungsbericht für Glocken- und Läutemaschinenanlage

Kirche/Kapelle _____

Wartungsmonteur: _____

PLZ _____

Ort _____

Zuständiges Pfarramt: _____

Läutemaschinen		Anzahl		Wartung		Type		Wartung		Anzahl/Type	
Glocken				ja / nein		Elektr.Turmuh Mech.Turmuh		ja / nein		Anschlagwerke Schaltuhr	
Armaturen		Glockenstuhl								im Glockenstuhl integriert ja / nein	
Holz	Stahl 1	Krö	Holz	Stahl	LM / Fabrikat/ Hersteller:				– wo außerhalb:		
					Gießer/Gussjahr:						
Glocke ø I.	II.	III.	IV.	V.	VI.	VII.	VIII.	IX.	X.		
A/min:	I.	II.	III.	IV.	V.	VI.	VII.	VIII.	IX.	X.	

A. Glockenanlage: Überprüfung

Durchgeführte Arbeiten nachstehend ankreuzen: Hinweise für nicht erledigte Positionen:

- des Gesamtzustandes durch Probeläuten
- der Glocken auf waagerechtes und axiales Hängen und auf Abnutzung der Anschlagstellen, die ggf. ein Aufschweißen nötig machen können. Risse oder sonstige Beschädigungen des Glockenkörpers sind in jedem Falle sofort dem Pfarramt oder dem zuständigen Glockensachverständigen zu melden.
- der Lager und Lagerplatten auf einwandfreien Zustand. Befestigung der Schubsicherung und Schmieren der Lager.
- der Glockenjoche und Kronenbretter auf einwandfreien Zustand einschl. Schubsicherung. Verhalten der Joche beim vollen Ausschwing der Glocke (Durchbiegung, Verdrehen, usw.), der Jochachse auf kraftschlüssigen Sitz, wenn notwendig richten und für festen Sitz sorgen.
- der Haltebügel, der Laschen und Bänder, ggf. der Läutearme auf einwandfreien Sitz und Zustand. Nachziehen sämtlicher Schrauben und Muttern.
- der Klöppel und Klöppelgelenke auf technisch einwandfreien Zustand einschl. der Beledung, richten Anschlaghöhe und gleichmäßigen, schonenden Anschlag des Klöppelballens am Schlagring der Glocke, Schmieren der Klöppelgelenke, Justieren, Festziehen und Sichern der Mittelschrauben bzw. der Ring- und Feststellschrauben.
- der Uhrschlaghämmer auf einwandfreien Zustand, richtige Anschlaghöhe und richtigen Anschlagspunkt am Schlagring und Abhebung von der Glocke.
- des Glockenstuhls beim Läuten der Glocken durch Augenschein auf Verankerung, Tragfähigkeit, Längs- und Querbelastung der Verstrebungen, auf Korrosion vor allem an den Knotenpunkten, der Verzapfungen, der Holznägel und Holzkeile bei Holzglockenstühlen, der Elastizität bei Schwingungsdämpfern, der Wandabstände zum Turm, der Schrauben und Muttern, ggf. nachziehen.

B. Läutemaschinenanlage: Überprüfung

- des Zustandes durch Probelauf.

2. der elektrischen Zuleitungen innerhalb der Glockenstube zu den Maschinen, der Schalter und Verteileranlage auf sichere Anbringung und ausreichende Isolation, einschl. des Hauptschalters.
3. der Läutemaschinenmotoren mit Steuergeräten, Kontakten, Anschlüssen, Bremsen und aller beweglichen Teile auf einwandfreien Lauf, Befestigung der Maschinen an den Konsolen und der Konsolen am Glockenstuhl.
4. der Läuteräder auf festen Sitz und Rundlauf, der Kettenräder auf Verschleiß und einwandfreien Lauf, der Ketten, Drahtseile, Verbindungselemente, einschl. Reinigung, Fetten und Nachspannen.
5. der Hauptschalttafel, einschl. der Kontrolllampen und der Verteileranlage auf Funktionssicherheit nach neuestem Stand der VDE-Vorschriften in Turm und Sakristei.
6. der automatischen Läuteeinrichtungen wie Schaltuhren und Schaltapparate, erforderlichenfalls deren Neuein-
stellung.
7. aller beweglicher Teile einschl. Fetten bzw. Ölen nach vorheriger Reinigung.

A. und B. Glocken- und Läutemaschinenanlage:

1. Durchführung eines Probeläutens nach erfolgter Prüfung und Wartung, wobei die vom Glockensachver-
ständigen oder einem sonstigen Verantwortlichen festgelegten Anschlagszahlen und die Höhe der Läutewinkel
nicht verändert sein dürfen. Beim Probeläuten werden alle Glocken einzeln und das Vollgeläute überprüft.
2. Sorgfältige Intonation jeder Glocke und des gesamten Geläutes.
3. Im Revisionsbericht sind Beobachtungen über besondere Auswirkungen des Glockenläutens auf Glockenstuhl
und Glockenturm mitzuteilen.
4. Abgabe einer Empfehlung an das Pfarramt/Gemeinde bzw. den Glockensachverständigen über erforderliche
Reparaturen, Ersatz defekter Teile, auch am Uhrschlagwerk, über Entrostung und Neuanstrich bei Stahl-
glockenstuhl und Stahlarmaturen, über die Sanierung des Holzglockenstuhles mit Holznägeln, Holzkeilen u.Ä.
5. Abgabe einer Empfehlung über Verbesserung, Sicherung und Reinigung der Zugangswege zu den Glocken
und den technischen Anlagen, einschl. der Glockenstube.

Materialverbrauch:

Dringend notwendige Arbeiten und besondere Anmerkungen:

Im Glockenturm und in der Glockenstube waren zum Zeitpunkt der Prüfung keine auffälligen sicherheitsrelevanten Mängel erkennbar.

Arbeitszeit von _____ bis _____
Die Wartungsarbeiten wurden heute vertragsgemäß durchgeführt:

Die Anwesenheit des Monteurs in der
angegebenen Zeit wird bestätigt.

Datum: _____ Unterschrift (Monteur) _____ Unterschrift (Pfarramt) Beauftragter _____

■ Muster – Wartungsvertrag

zwischen

_____ als Auftraggeber
und dem Auftragnehmer, der Firma
wird über die Wartung der

A) _____ s. § 2

B) _____ s. § 3

C) _____ s. § 4

in der ev./kath. Kirche _____

in _____

folgender Vertrag gemäß den vom Beratungsausschuss für das Deutsche
Glockenwesen empfohlenen Richtlinien geschlossen:

§ 1

(1) Die Firma _____ verpflichtet sich, die vorstehend genan-
nte(n) Anlage(n) jährlich _____ mal

zu prüfen, die in § _____ festgelegten Wartungsarbeiten auszuführen und
einen Wartungsbericht zu fertigen.

(2) Der Auftragnehmer ist verpflichtet, die allgemeinen Anforderungen des § 2
der Unfallverhütungsvorschrift „Grundsätze der Prävention“ (BGV A1) zu beach-
ten.

§ 2

A. Glockenanlage mit Glockenstuhl, Glocken und Glockenarmaturen

Bei der Prüfung und Wartung der Glockenanlage mit Armaturen werden folgende Arbeiten ausgeführt, wobei die spezifizierten Angaben der Hersteller für die Wartung ihrer Geräte beachtet werden.

a) Überprüfung

1. des Zustandes durch Probeläuten;
2. sämtlicher Glocken auf waagerechtes und axiales Hängen und auf Abnützungen an den Anschlagstellen der Klöppel;
3. sämtlicher Lager, Lagerplatten und Schubsicherungen auf einwandfreien Zustand;
4. sämtlicher Glockenjoche und Kronenunterlagen auf einwandfreien Zustand;
5. der Haltebügel und Laschen (ggf. der Läutearme) auf einwandfreien Zustand;
6. sämtlicher Klöppel und Klöppelgelenke auf einwandfreien Zustand, auf richtige Anschlaghöhe und gleichmäßigen Anschlag;
7. sämtlicher Uhrsclaghämmer auf einwandfreien Zustand, richtige Anschlaghöhe am Schlagring und Abhebung von der Glocke;
8. des Glockenstuhles durch Augenschein auf Verankerung, Tragfähigkeit, Längs- und Querbelastung, der Verstrebungen, auf Korrosion, der Verzapfungen bei Holzstühlen, der Elastizität evtl. vorhandener Schwingungsdämpfer, der Wandabstände (Berührung mit Turmwänden).

b) Auszuführende Arbeiten

1. Fehlende Schrauben und Klöppelsicherungen ergänzen, lose Befestigungen nachziehen, Schmierung der Lagerungen ergänzen bzw. erneuern.
2. Durchführung eines Probeläutens nach erfolgter Prüfung und Wartung, wobei die vom Glockensachverständigen festgelegten Anschlagzahlen und Läutewinkel nicht verändert sein dürfen.

3. Erstellung eines Revisionsberichtes über Zustand der Anlage und über ausgeführte Arbeiten. Hierbei sind Beobachtungen über besondere Auswirkungen des Läutens auf die Glockenanlage und den Turm mitzuteilen. Außerdem sind Empfehlungen über erforderliche Reparaturen bzw. notwendigen Ersatz defekter Teile (auch am Uhrschlagwerk), Entrostung und Neuanstrich bei Glockenstuhl und Armaturen, Reinigung der Turmgeschosse und Sicherung der Zugangswege zur Glockenanlage/Läuteanlage abzugeben.

§ 3

B. Elektrische Läuteanlage mit Elektroverteilung

Bei der Prüfung und Wartung der elektrischen Läutemaschinenanlage werden folgende Arbeiten durchgeführt, wobei die spezifizierten Angaben der Hersteller für die Wartung ihrer Geräte beachtet werden.

- a) Überprüfung
 1. des Zustandes durch Probelauf;
 2. der elektrischen Anschlüsse an den Maschinen, den Schaltern und den Verteileranlagen;
 3. der Maschinenbefestigung an den Konsolen;
 4. der Läutemaschinenmotore mit Steuergeräten, Kontakten, automatischen Bremsen und aller beweglichen Teile auf einwandfreien Lauf und richtige Einstellung;
 5. der Läuteräder auf festen Sitz und Rundlauf;
 6. der Ketten, Drahtseile, Verbindungselemente und Ritzel auf Verschleiß;
 7. der Hauptschalttafel (einschl. der Kontrolllampen) und Verteileranlage auf Funktionssicherheit;
 8. der automatischen Läuteeinrichtung wie Schaltuhren und Schaltapparaten.
- b) Auszuführende Arbeiten
 1. Lose Befestigungen nachziehen, Lagerungen, Ketten und Gleitflächen ölen, Läuteseile nachspannen, soweit nötig Neueinstellung der Steuerungs-, Schalt- und Bremsenrichtungen.
 2. Absätze 2 und 3 des Teils b) des § 2 ergänzen vollinhaltlich § 3.

§ 4

C. Turmuhranlage

Bei der Prüfung und Wartung der Turmuhranlage werden folgende Arbeiten ausgeführt:

- a) Überprüfung
 - 1. der gesamten Anlage;
 - 2. sämtlicher Befestigungen auf festen Sitz;
 - 3. sämtlicher Lagerungen, Auslösungen und Gleitstellen;
 - 4. der Übereinstimmung der Zeitangabe an den Außenzifferblättern mit den Steuergeräten;
 - 5. der Hammerwerke, richtige Anschlaghöhe am Schlagring und Abhebung von der Glocke, Wirksamkeit der Sicherheitsstützen;
 - 6. der Kontakte mit Betätigungselementen;
 - 7. der elektrischen Leitungen an den Geräten auf gute Isolation und Befestigung an den Klemmen.

- b) auszuführende Arbeiten
 - 1. Nachziehen loser Befestigungen, Lagerungen und Gleitflächen ölen, soweit erforderlich Korrekturen an den Zeigereinstellungen, Hubhöhen der Anschlaghämmer und den Betätigungselementen der Kontakte vornehmen.
 - 2. Erstellung eines Revisionsberichtes über ausgeführte Arbeiten und Empfehlungen über nötige Reparaturen und Erneuerungen.

§ 5

D. Allgemeine Bestimmungen

Als Vergütung für die Ausführung der Arbeiten gem. § _____

erhält die Firma _____ € zuzügl. gesetzl. Mehrwertsteuer.

Grundgebühr A / B / C

€ _____

Glocken und Glocken-
armaturen _____ Stück à € _____ € _____

Läutemaschinen
Typ _____ _____ Stück à € _____ € _____

Uhrenanlage
Typ _____ € _____

Diese Vergütung wird vereinbart auf der Grundlage des zurzeit des Vertragsabschlusses für den Unternehmer gültigen Tarifvertrages und wird bei Tarifänderungen nach Zustimmung des amtlichen Glockensachverständigen den jeweiligen Verhältnissen angepasst.

Die Firma ist verpflichtet, bei Rechnungsstellung zusammen mit dem Revisionsbericht einen Nachweis (z.B. Abhakliste, Rapportzettel oder dgl.) über die Ausführung der in § _____ bezeichneten Arbeiten zu erbringen.

§ 6

Ersatzteile und deren Einbaukosten werden gesondert berechnet. Soweit es sich nicht um Teile von geringem Wert handelt, wird für den Einbau die Zustimmung des Auftraggebers eingeholt.

§ 7

Erfüllt die Firma ihre Verpflichtungen nicht innerhalb des in § 1 bezeichneten Zeitraumes, so ist der Auftraggeber nach § 636 BGB berechtigt, von dem Vertrag zurückzutreten.

§ 8

Die Firma ist verpflichtet, die in § _____ genannten Leistungen so zu erbringen, dass sie nicht mit Fehlern behaftet sind, welche die Tauglichkeit zum Gebrauch aufheben oder mindern.

Sind die Leistungen nicht von dieser Beschaffenheit, so kann der Auftraggeber die Beseitigung der Mängel verlangen. Er kann der Firma eine angemessene Frist zur Beseitigung der Mängel mit der Erklärung bestimmen, dass er die Beseitigung des Mangels nach dem Ablauf der Frist ablehne.

Nach dem Ablauf der Frist kann der Auftraggeber Rückgängigmachung des Vertrages (Wandlung) oder Herabsetzung der Vergütung (Minderung) verlangen, wenn der Mangel nicht rechtzeitig beseitigt worden ist. Im Übrigen gelten die Bestimmungen der §§ 631 ff. BGB über den Werkvertrag.

§ 9

Der Auftragnehmer haftet nicht für Mängel und Störungen, die auf unbefugte Eingriffe oder höhere Gewalt zurückzuführen sind.

§ 10

Dieser Vertrag ist nach Erteilung des Prüfungsvermerkes durch den amtlichen Glockensachverständigen und nach vollzogener Unterzeichnung durch Auftraggeber und Auftragnehmer geschlossen und gilt auf unbestimmte Zeit. Er kann von beiden Partnern unter Einhaltung einer sechsmonatigen Kündigungsfrist jeweils auf Ende des Kalenderjahres gekündigt werden.

§ 11

Erfüllungsort und Gerichtsstand ist der Ort der Leistung.

_____, den _____
Ort Datum

_____, den _____
Ort Datum

Auftraggeber

Auftragnehmer

Geprüft:

_____, den _____
Ort Datum

Amtlicher Glockensachverständiger (Prüfer)

Muster – Wartungsbericht für Turmuhrenanlage

Kirche/Kapelle

Wartungsmonteur

PLZ

Ort

Zuständiges Pfarramt/Gemeindeamt

Turmuhrenanlage:

	Räderuhrwerk	mit E-Aufzug	Vollelektrik	Elektronik
Art/Typ				
Anzahl der Hammerwerke, Art des Uhrschlages				

Überprüfung:

Die durchgeführten Arbeiten sind anzukreuzen:

Materialverbrauch:

1. der Funktion der gesamten Turmuhrenanlage
2. der Übereinstimmung der Außenzeiger mit Kontrolluhr und Schlagwerk
3. aller Kontakte, Betätigungselemente, Anschlaghöhe der Uhrschlaghämmer, Abhebung, Stützeisen bzw. Hubfedern, der Anschlagstelle und der Anschlaghärtigkeit der Uhrschlaghämmer, der Hubmotoren, der Hammerzüge und Zugwinkel, falls notwendig, Nachziehen aller Befestigungselemente
4. aller Elektroanschlüsse, Elektroleitungen und Verteilerkästen nach neuestem Stand der VDE-Vorschriften, falls notwendig, Schaltkontakte und Auslösungen justieren
5. der Lager und Gleitteile, falls notwendig, Reinigen von Staub und Altöl sowie Ölen bzw. Fetten

Dringend notwendige Arbeiten und besondere Anmerkungen:

Arbeitszeit von _____ bis _____

Die Wartungsarbeiten wurden heute vertragsgemäß durchgeführt:

Die Anwesenheit des Monteurs in der angegebenen Zeit wird bestätigt.

_____ Datum

_____ Unterschrift (Monteur)

_____ Unterschrift (Pfarramt) Beauftragter

Herausgeber:

VBG

Verwaltungs-Berufsgenossenschaft

Deelbögenkamp 4
22297 Hamburg
Postanschrift: 22281 Hamburg

www.vbg.de

Bestellnummer 18-05-2540-9

Erstellt mit Unterstützung
durch den Beratungsausschuss für
das deutsche Glockenwesen

(Beratungsgremium der Deutschen
Bischofskonferenz und der Evange-
lischen Kirche in Deutschland
in Fragen des Glockenwesens)

Der Bezug dieser Informationsschrift
ist für Mitgliedsunternehmen der VBG
im Mitgliedsbeitrag enthalten.

Nachdruck nur mit schriftlicher
Genehmigung der VBG.

Vertrieb:
C.L. Rautenberg-Druck
Königstraße 41 – 25348 Glückstadt

www.rautenberg-druckerei.de

Ausgabe: August 2002

Redaktionelle Überarbeitung:
September 2005

Wir sind für Sie da!

■ Sie erreichen uns montags bis donnerstags von 8.00 - 17.00 Uhr, freitags von 8.00 - 15.00 Uhr

*Service*nummer
für Arbeitssicherheit und Gesundheitsschutz:

0180 5 8247728
12 Cent/Min. VBG PRÄV

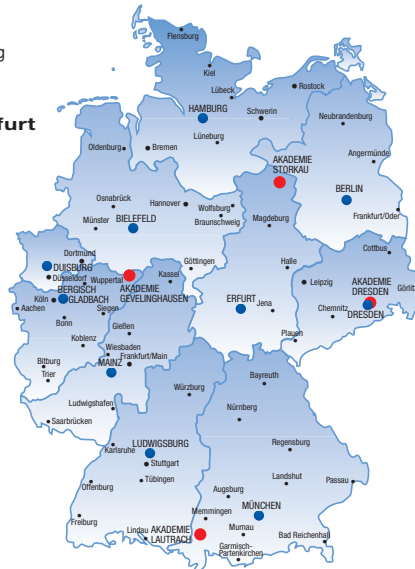
Ihre regional zuständigen Bezirksverwaltungen für Fragen und Mitteilungen zur Prävention einschließlich Seminarinformationen, Rehabilitation, Versicherungsschutz (einschließlich freiwilliger Versicherung und Auslandsunfallversicherung) sowie Veranlagung und Veränderung von Unternehmen:

- **Bezirksverwaltung Bergisch Gladbach**
Kölner Straße 20
51429 Bergisch Gladbach
Tel.: 02204 407-0
Fax: 02204 1639
- **Bezirksverwaltung Berlin**
Markgrafenstraße 18, 10969 Berlin
Tel.: 030 77003-0
Fax: 030 7741319
- **Bezirksverwaltung Bielefeld**
Nikolaus-Dürkopp-Straße 8
33602 Bielefeld
Tel.: 0521 5801-0
Fax: 0521 61284
- **Bezirksverwaltung Dresden**
Wiener Platz 6, 01069 Dresden
Tel.: 0351 8145-0
Fax: 0351 8145-109
- **Bezirksverwaltung Duisburg**
Wintgensstraße 27, 47058 Duisburg
Tel.: 0203 3487-0
Fax: 0203 2809005
- **Bezirksverwaltung Erfurt**
Koenbergstraße 1, 99084 Erfurt
Tel.: 0361 2236-0
Fax: 0361 2253466
- **Bezirksverwaltung Hamburg**
Friesenstraße 22, 20097 Hamburg
Tel.: 040 23656-0
Fax: 040 2369439
- **Bezirksverwaltung Ludwigsburg**
Martin-Luther-Straße 79
71636 Ludwigsburg
Tel.: 07141 919-0
Fax: 07141 902319
- **Bezirksverwaltung Mainz**
Isaac-Fulda-Allee 3, 55124 Mainz
Tel.: 06131 389-0
Fax: 06131 371044

- **Bezirksverwaltung München**
Ridlerstraße 37, 80339 München
Tel.: 089 50095-0
Fax: 089 5024877

Ihre Abteilung für Beitragsfragen:
Tel.: 040 5146-2940
Fax: 040 5146-2771, -2772, -2834, -2874, -2876 oder -2879

Ihre Prüf- und Zertifizierungsstelle für die Prüfung und Zertifizierung von Arbeitsmitteln:
Fachausschuss Verwaltung, Prüf- und Zertifizierungsstelle
Deelbögenkamp 4, 22297 Hamburg
Tel.: 040 5146-2775
Fax: 040 5146-2014



Ihre Akademien für Arbeitssicherheit und Gesundheitsschutz:

Seminarinformationen erhalten Sie von Ihrer regional zuständigen Bezirksverwaltung (siehe linke Spalten) oder unter

www.vbg.de/service/seminar.jsp

- **Akademie Dresden**
Königsbrücker Landstraße 4c
01109 Dresden
VBG-Büro Tel.: 0351 88923-0
VBG-Fax: 0351 88349-34
Hotel-Tel.: 0351 457-3000
- **Akademie Schloss Geselevinghausen**
Schloßstraße 1
59939 Olsberg
VBG-Büro Tel.: 02904 9716-0
VBG-Fax: 02904 9716-30
Hotel-Tel.: 02904 803-0
- **Akademie Schloss Lauchau**
Schloßstraße 1
87763 Lauchau
VBG-Büro Tel.: 08394 92613
VBG-Fax: 08394 1689
Hotel-Tel.: 08394 910-0
- **Akademie Schloss Storkau**
Im Park
39590 Storkau
VBG-Büro Tel.: 039321 531-0
VBG-Fax: 039321 531-23
Hotel-Tel.: 039321 521-0